

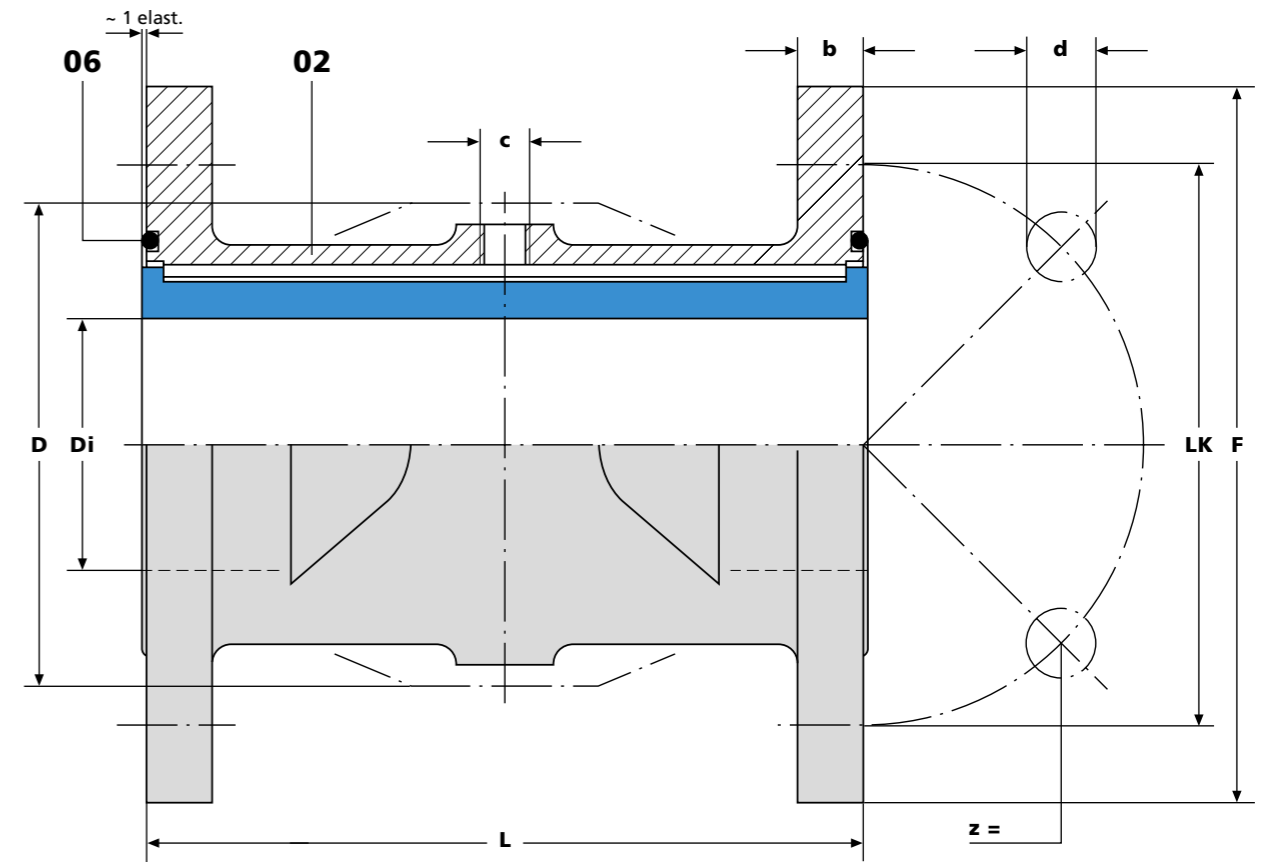
Serie/Série/Series 41

Q.S.V. (Quick Service Valve)

Typ F: Flanschanschluss DN 50 – DN 150, nach DIN PN 10/16

Type F: raccord à bride DN 50 – DN 150, selon DIN PN 10/16

Type F: flanged connection DN 50 – DN 150, according to DIN PN 10/16



Teile/ Materialspezifikation

Pos. 02
Gehäuse, nicht medienberührend
Aluminiumguss G-Al Si 7 Mg, vergütet,
silbergrau pulverbeschichtet

Pos. 06
O-Ring
Nitrilkautschuk NBR

Schlauchmanschette
nach Wahl (Seite 8)

Pièces/ spécification des matériaux

Pos. 02
Corps, sans contact avec le produit
fonte d'aluminium G-Al Si 7 Mg, améliorée,
laquée à la poudre gris métallique

Pos. 06
Joint torique
caoutchouc nitrile NBR

Manchon tubulaire flexible
au choix (page 8)

Parts/ material specifications

Pos. 02
Housing, not in contact with medium
aluminium casting G-Al Si 7 Mg,
age-hardened, powder-coated silver-grey

Pos. 06
O-ring
nitrile rubber NBR

Sleeve
as selected (page 8)

Einbau-Anleitung für HOmatic-QSV-Quetschventile der Serie 41 (Flanschventile) auf Seite 9.
Instruction de montage pour les vannes à manchon QSV HOmatic de série 41 (vannes à brides) en page 9.
Installation instructions for HOmatic QSV pinch valves of the series 41 (flanged valves) on page 9.

Ausführungen für den Einsatz in Ex-Zonen 0, 1, 2, 20, 21, 22 nach ATEX-Richtlinie 94/9/EG auf Anfrage.
Modèles pour une utilisation en zones Ex 0, 1, 2, 20, 21, 22 conformément à la directive ATEX 94/9/CE: sur demande.
Designs for the use in ex-zones 0, 1, 2, 20, 21, 22 pursuant to ATEX directive 94/9/EC upon request.

Service-Anleitung / instructions de service / Service instructions www.ho-matic.ch



DN	Di	D	L	F	LK	d	z	b	c	Vol. I ¹	kg
50	50	100	165	165	125	18	4	17	G ¼"	0,22	2,50
65	65	124	185	185	145	18	4	17	G ¼"	0,49	3,30
80	80	152	225	200	160	18	8	18	G ¼"	0,95	4,50
100	100	186	280	220	180	18	8	20	G ⅜"	1,80	6,60
125	125	230	350	250	210	18	8	22	G ⅜"	3,30	11,50
150	150	270	420	285	240	22	8	24	G ⅜"	6,40	17,00

Vol. I¹ = Steuervolumen bei geschlossenem Ventil
Vol. I¹ = Volume de commande lorsque la vanne est fermée
Vol. I¹ = Control volume for closed valve

Artikel-Nummer/N°. d'article/Article number

DN	Ventil Vanne Valve	Schlauchmanschette/Qualität Manchon tubulaire flexible/qualité Sleeve/quality								Standard	Ersatzteil Rechange Spare part Pos.
		NR	NRL	NRLH	NBR	EPDM	FPM	CR	CSM		
50	41050.	001.	011.	021.	121.	201.	301.	401.	501.	000	06
65	41065.										
80	41080.										
100	41100.										
125	41125.										
150	41150.										

Bestellbeispiele

Ventil komplett: 41080.001.000
Schlauchmanschette: 4080.001.000
Ersatzteil: 4080.06

Exemples de commande

Vanne complète: 40080.001.000
Manchon tubulaire flexible: 4080.001.000
Pièce de rechange: 4080.06

Example orders

Valve complete: 41080.001.000
Sleeve: 4080.001.000
Spare part: 4080.06