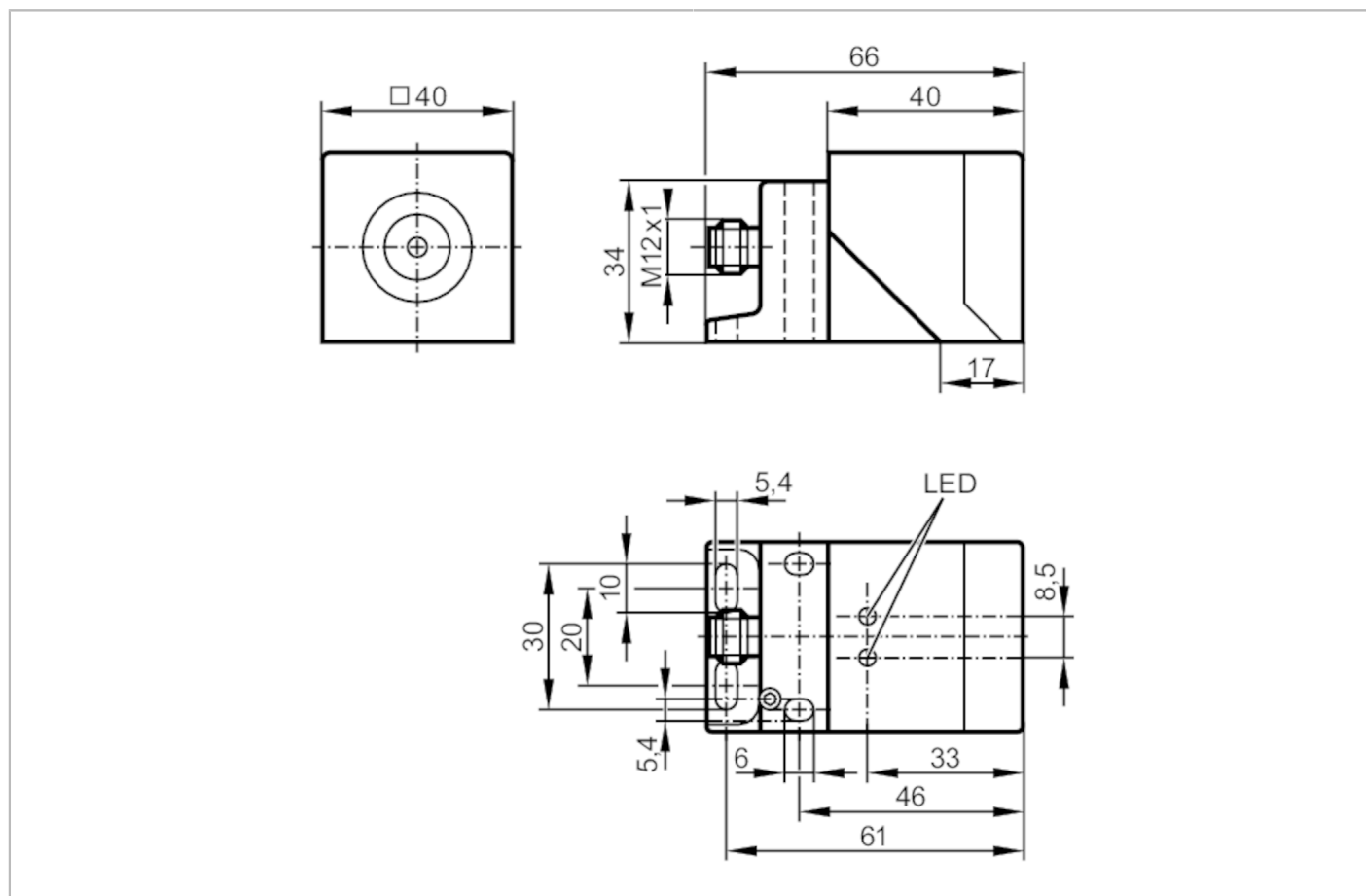


# GM705S



## Индуктивный датчик безопасности

GIMC-4045-US/2OSSD



### Приложение

Режим работы непрерывная эксплуатация (не требует технического обслуживания)

### Электронные данные

Рабочее напряжение [V]	19,2...30 DC
Номинальное напряжение изоляции [V]	30
Потребление тока [mA]	< 30
Класс защиты	III
Защита от переполюсовки	да
Макс. время задержки при включении [ms]	5000



## Индуктивный датчик безопасности

GIMC-4045-US/2OSSD

Выходы	
Электрическое исполнение	PNP
Функция выходного сигнала	2 x OSSD (A1 и A2)
Макс. падение напряжения коммутационного выхода DC [V]	2,5; (100 mA)
Выходные данные	Интерфейс типа C, класс 0
Выходное напряжение при 24 В	совместим с входами Тип 1, 2, 3 по EN 61131-2
Защита от короткого замыкания	да
Макс. емкостная нагрузка CL_max [nF]	20
Диапазон контроля	
Зона обнаружения мишени [mm]	4...20
Безопасное выключение на расстоянии s(ar) [mm]	45
Время реакции	
Задержка времени по требованиям безопасности [ms]	50
Время отклика при приближении к зоне срабатывания [ms]	200
Время работы в зоне риска (время отклика на неисправности, связанные с безопасностью) [ms]	100
Условия эксплуатации	
Применение	Класс C согласно EN 60654-1 водонепроницаемое исполнение
Температура окружающей среды [°C]	-25...60
Примечание к температуре окружающей среды	срок эксплуатации ≤ 87600 h
Температура окружающей среды [°C]	10...40
Примечание к температуре окружающей среды	срок эксплуатации ≤ 175200 h
Скорость изменения температуры [K/min]	0,5
Макс. допустимая относительная влажность воздуха [%]	кратковременно: 5...95 %; постоянный: 5...70 %
Давление воздуха [kPa]	80...106
Макс. высота над уровнем моря [m]	2000
Ионизирующее излучение	не допускается
Солевой туман	нет
Степень защиты	IP 65; IP 67

# GM705S



## Индуктивный датчик безопасности

GIMC-4045-US/2OSSD

Испытания / одобрения		
ЭМС	IEC 60947-5-2	
	IEC 60947-5-3	
	EN 60947-5-3	
	EN 61000-4-2 ESD	6 kV CD / 8 kV AD
	EN 61000-4-3 ВЧ излучение	20 V/m
	EN 61000-4-4 Burst	2 kV
	EN 61000-4-6 ВЧ проводимость	10 V
	EN 61000-4-8	30 A/m
Ударопрочность	EN 55011	класс B
Вибропрочность	IEC 60947-5-2	
Сертификат UL	Ta	-25...70 °C
	Enclosure type	Type 1
	напряжение питания	Limited Voltage/Current
	Номер файла UL	E174191

Классификация безопасности		
ISO 13849-1		Категория 3, PL e
IEC 61508		SIL 3
IEC 62061		SILCL 3
Срок службы ТМ (Mission Time) [h]		≤ 175200
Срок службы ТМ (дополнительная показание)		20 лет
Надёжность системы обеспечения безопасности PFHD [1/h]		1E-08

Механические данные		
Вес [g]		355
Корпус		Прямоугольный
Монтаж		незаподлицо
Размеры [mm]		40 x 40 x 66
Материал		PPE; отливка из цинка

Дисплей / Элементы управления		
Дисплей	режим работы	1 x светодиод, зелёный
	Сигнал	1 x светодиод, жёлтый

Примечания		
Примечания	Если не указано иное, то все данные приведены для эталонной мишени согласно IEC 60947-5-2 в целом температурном диапазоне. (FE360 = ST37K) 60x60x1 mm	
Упаковочная величина	1 шт.	

### электрическое подключение - разъем

Разъем: 1 x M12; Контакты: позолоченный

# GM705S

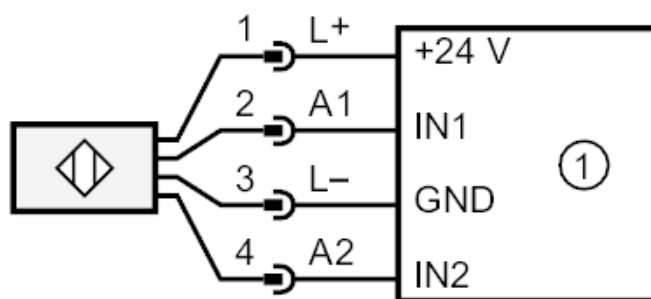


## Индуктивный датчик безопасности

GIMC-4045-US/2OSSD



### Соединение



1: Логическое устройство, связанное с безопасностью