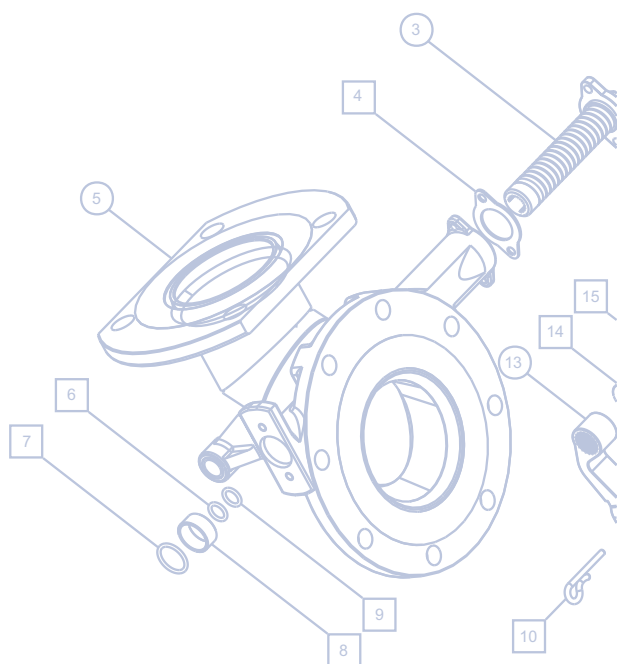




КАТАЛОГ
ДОННЫХ КЛАПАНОВ
//



Диапазон
донных клапанов
Fort Vale



ДОННЫЕ КЛАПАНЫ CLEANFLOW //

- » 3" 30° ДОННЫЙ КЛАПАН CLEANFLOW
- » 3" 45° ДОННЫЙ КЛАПАН CLEANFLOW
- » 3" 90° ДОННЫЙ КЛАПАН CLEANFLOW
- 4" 90° ПНЕВМАТИЧЕСКИЙ ДОННЫЙ КЛАПАН CLEANFLOW

ДОННЫЕ КЛАПАНЫ HIGHLIFT //

- » 3" 30° ДОННЫЙ КЛАПАН HIGHLIFT
- » 3" 45° ДОННЫЙ КЛАПАН HIGHLIFT
- » 3" 90° ДОННЫЙ КЛАПАН HIGHLIFT
- » 3" 90° ДОННЫЙ КЛАПАН TANKSTREAM ДЛЯ АВТОЦИСТЕРН

СОСТАВНЫЕ УЗЛЫ ДОННЫЙ КЛАПАН / ПОВОРОТНЫЙ КРАН //

- » 3" 45° СОСТАВНОЙ УЗЕЛ CLEANFLOW / ПОВОРОТНЫЙ КРАН
- » 3" 45° СОСТАВНОЙ УЗЕЛ HIGHLIFT / ПОВОРОТНЫЙ КРАН
- » 3" UNIFLOW
- » 3" UNIVALVE

ДОПОЛНИТЕЛЬНЫЕ ДЕТАЛИ //

- » СМЕННОЕ СЕДЛО - 3" ДОННЫЙ КЛАПАН CLEANFLOW
- » СМЕННОЕ СЕДЛО - 3" ДОННЫЙ КЛАПАН HIGHLIFT
- » РЕМКМПЛЕКТ СЕДЛА ДОННОГО И СБРОСНОГО КЛАПАНА



3" 30° донный клапан Cleanflow - во входном фланце просверлены 8 отв. x 14 мм, эквидистантные на диаметре 178 мм; в квадратном выходном фланце просверлены 4 отв. x 17 мм на диаметре 160 мм. Контактующие детали изготовлены из 316 нержавеющей стали с уплотнительным кольцом из фторита для основной тарелки в стандартной комплектации.

Опции - Доступны другие уплотнительные материалы тарелки. Донный клапан может быть изготовлен из других металлов. Доступен ряд конфигураций выходного фланца. Для застывающих грузов доступна коническая тарелка. Дополнительный подогрев паром. Доступен со сменными седлами. Полный диапазон 45°, 90° и 180° донных клапанов Cleanflow. Доступен диапазон комплектов болтов и выходных прокладок.

Спецификация

Вес	8,3 кг *См. прим.
Проектное давление (MAWP)	4 Bar (58 PSI)
Давление гидравлического испытания	6 Bar (87 PSI)
Проектный диапазон температур	-20°C до 200°C (-4°F до 392°F)

* **NB** Данные меняются в соответствие со спецификацией клапана.

Чтобы обеспечить герметичность резервуара в случае аварии, в корпусе клапана устроена прорезная канавка, запроектированная на слом, оставляя таким образом внутреннюю часть клапана закрытой и присоединенной к резервуару.

Сравнительные испытания между донными клапанами Cleanflow и Highlift показывают что существует увеличение расхода на 38% и сокращение времени сброса на 27%.

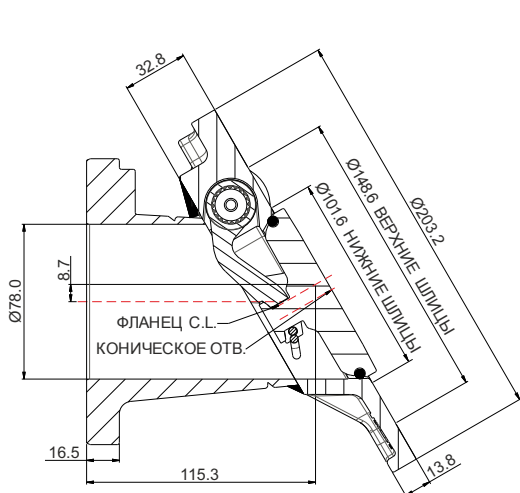
Конструкция одобрена Судовым регистром Ллойда.

Одобрено, согласно BS EN14433.

i Доступна инструкция по эксплуатации – OPIN28 & OPIN47.

Подробности монтажа

Деталь № 875/4800SS

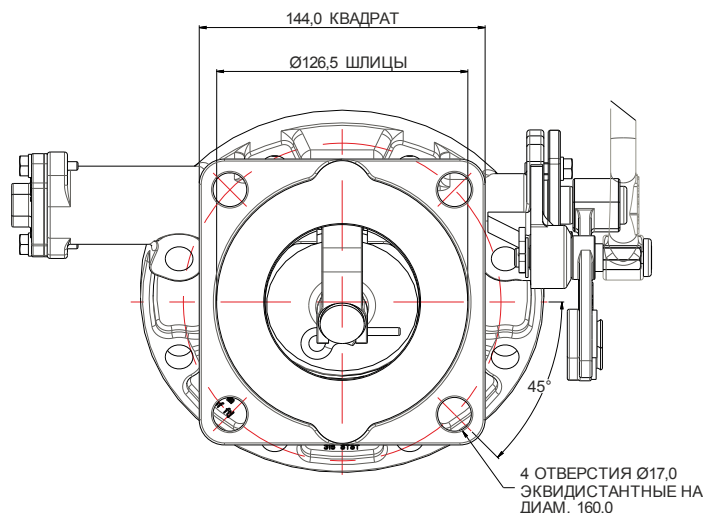


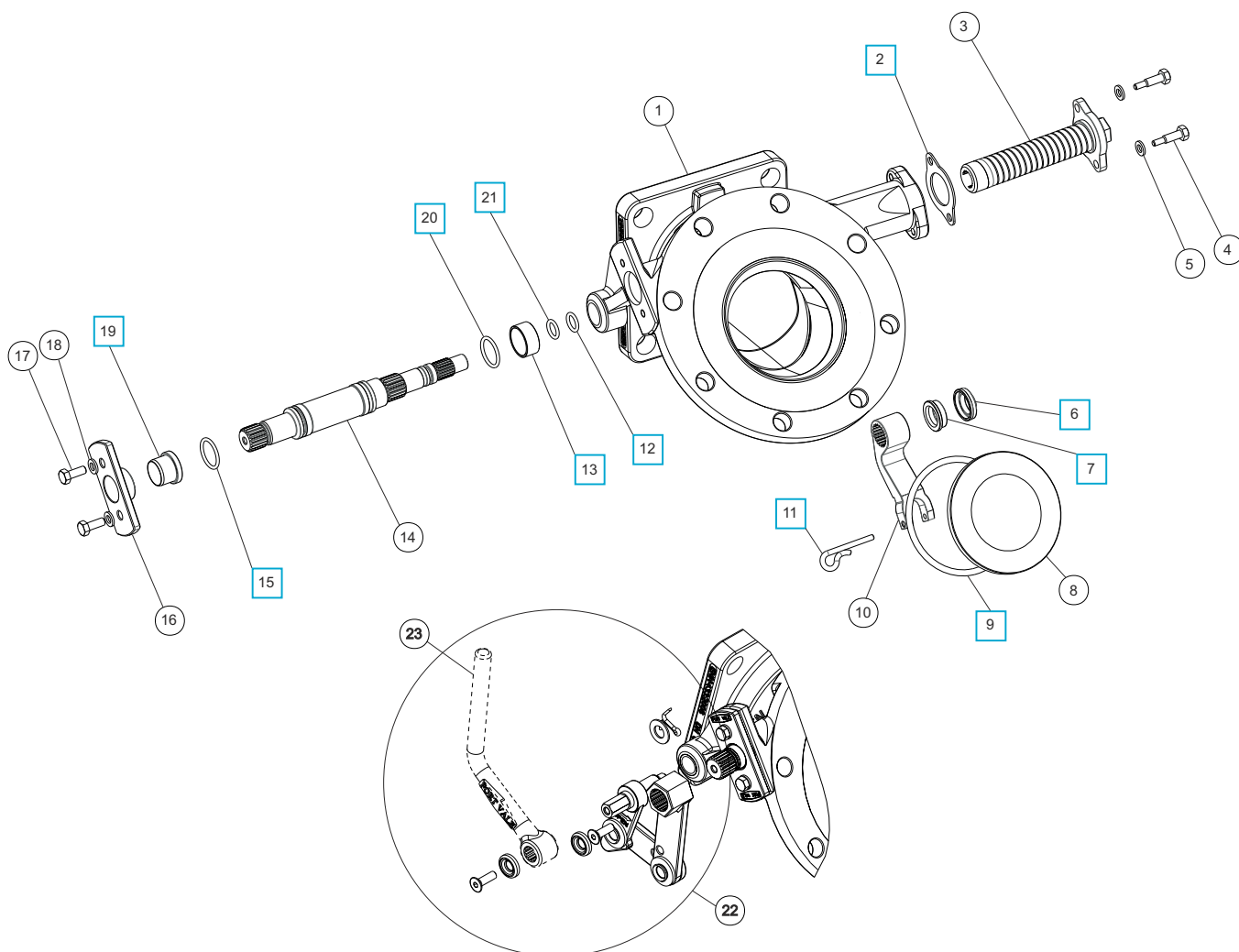
Диапазон

Деталь №	Расточка выходного фланца
848/1000A	4 отв. для зажимного поворотного крана
848/0000A	6 отв. для фланцевого поворотного крана или шарового крана

Комплекующие детали

Комплекующие детали	Деталь №
Резерв. основание	324/9030
Комплект шпилек	845/2040
Комплект болтов - выход 4 отв.	311/3500
Комплект болтов - выход 6 отв.	360/0300
Входная прокладка - 8 отв.	5005-015
Выходная прокладка	5005-049
Выходная прокладка - 6 отв.	5005-169





УПЛОТН. КОМПЛЕКТ

Деталь номер **845/00SK** содержит все детали, помеченные

Пункт	Описание	Деталь №
1	Корпус	848/1100
2	Выпуклая прокладка пружины	5005-845 <input type="checkbox"/>
3	Пружина в сборе	845/0050
4	Зажимной винт (2)	845/0017
5	Пружинная шайба (2)	5113-008
6	Втулочное уплотнение	845/0064 <input type="checkbox"/>
7	Уплотнение активатора	845/0063 <input type="checkbox"/>
8	Тарелка	845/0040 <input type="checkbox"/>
9	Уплотн. кольцо из фортита	5005-104 <input type="checkbox"/>
10	Подъемная вилка	845/0010 <input type="checkbox"/>
11	Установочный штифт	845/0015 <input type="checkbox"/>
12	Уплотн. кольцо из перфторэластимера	10133PHT <input type="checkbox"/>



САМОКЛЕЮЩАЯСЯ БИРКА

Деталь № 845/0320
Текст на английском, немецком и французском языках.

Пожалуйста, см. отдельные спецификации для получения подробной информации о дистанционных запорных комплектах.

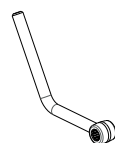
Для диапазона наших донных клапанов Cleanflow доступно подробное пошаговое руководство по ремонту. Пожалуйста, свяжитесь с нашей группой продаж для получения подробной информации.

РЕМОНТН. КОМПЛЕКТ

Деталь номер **845/00RK** содержит все детали, помеченные

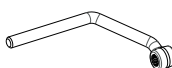
Пункт	Описание	Деталь №
13	Вкладыш шпинделя	845/0062 <input type="radio"/>
14	Шпиндель	845/0200 <input type="radio"/>
15	Уплотн. кольцо из витона	5005-336 <input type="radio"/>
16	Набивная скоба (2)	845/0016
17	Зажимной болт (2)	5111-022
18	Пружинная шайба (2)	5113-008
19	Набивное уплотнение (2)	845/0061 <input type="radio"/>
20	Уплотн. кольцо из перласта	5005-384 <input type="radio"/>
21	Уплотн. кольцо из фторопласта	5005-008 <input type="radio"/>
22	Узел сцепления ручки	324/8910
23	Ручка	Т.В.А. *См. прим.

Н.В. Пожалуйста, во время заказа укажите требуемый вид ручки.



СТАНД. РУЧКА CLEANFLOW

Деталь № 324/8670



СТАНДАРТНАЯ РУЧКА HIGHLIFT

Деталь № 330/5010



3" 45° донный клапан Cleanflow - во входном фланце просверлены 8 отв. x 14 мм, эквидистантные на диаметре 178 мм; наружный фланец просверлен как показано ниже. Контактующие детали изготовлены из 316 нержавеющей стали с уплотнительным кольцом из фортита для основной тарелки в стандартной комплектации.

Опции - Доступны другие уплотнительные материалы тарелки. Донный клапан может быть изготовлен из других металлов. Доступен диапазон конфигураций выходного фланца. Для застывающих грузов доступна коническая тарелка. Дополнительный подогрев паром. Доступен со встроенной областью седла Hastelloy для коррозионных грузов. Полный диапазон 30°, 90° и 180° донных клапанов Cleanflow. Доступен диапазон комплектов болтов и выходных прокладок.

Спецификация

Вес	9,4 кг *См. Прим.
Проектное давление (MAWP)	4 Bar (58 PSI)
Испытательное давление	6 Bar (87 PSI)
Проектная температура	-40°C до 200°C (-40°F до 392°F)

*Прим. Вес и размеры могут изменяться в соответствие со спецификацией клапана.

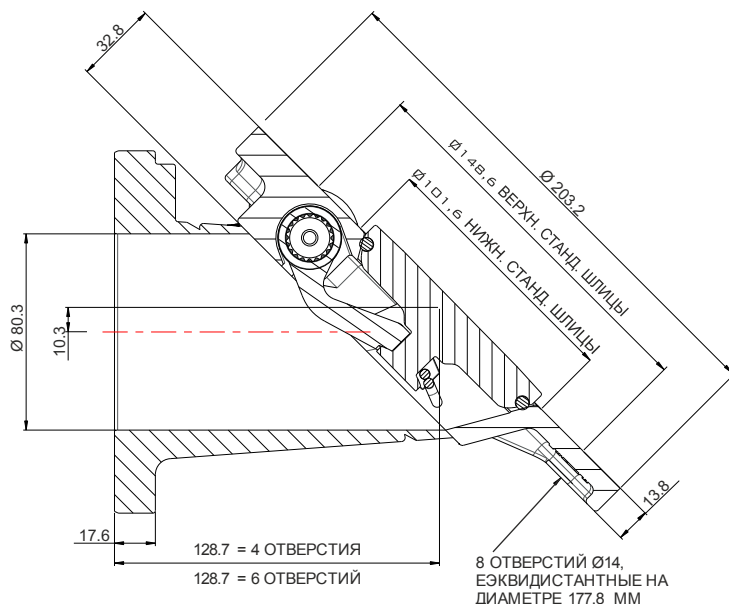
Сравнительные испытания между донными клапанами Cleanflow и Highlift показывают что существует увеличение расхода на 38% и сокращение времени сброса на 27%.

Конструкция одобрена Судовым регистром Ллойда.
Одобрено, согласно BS EN14433.

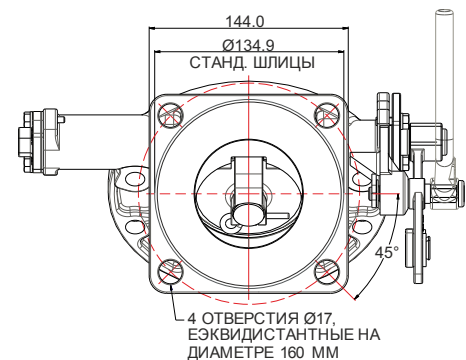
i Доступна инструкция по эксплуатации - OPIN28 и OPIN47

Подробности монтажа

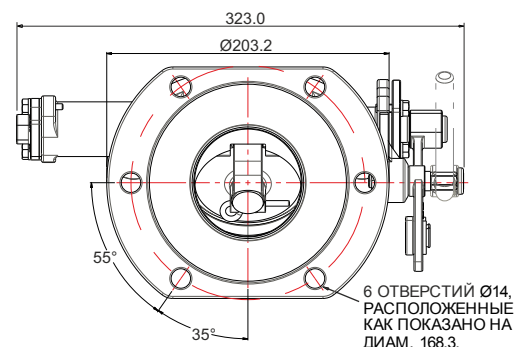
Станд. 3" 45° Cleanflow - Деталь № 845/1200A



Деталь № 845/1200A



Part No. 845/0000A



Диапазон

Деталь №	Расточка выходного фланца
845/1200A	4 отв. для зажимного поворотного крана
845/1200AHS	4 отв. - встроенная область седла Hastelloy на входе
845/0000A	6 отв. для фланцевого поворотного
845/0000AHS	6 отв. - встроенная область седла Hastelloy на входе

Комплекующие детали

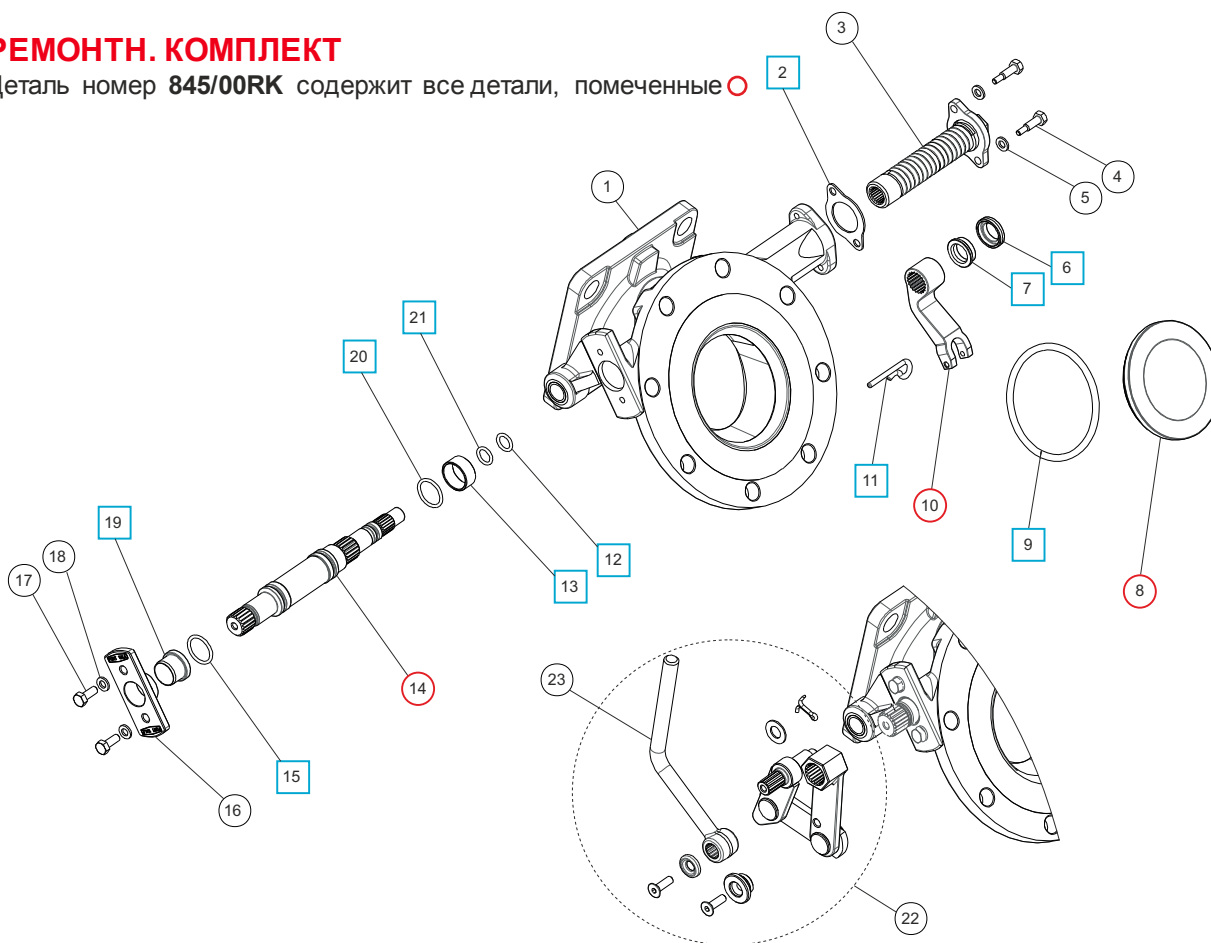
Комплекующие детали	Деталь №
Резерв. основание	324/9000
Комплект шпилек	845/2040
Комплект болтов - выход 4 отв.	311/3500
Комплект болтов - выход 6 отв.	360/0300
Входная прокладка - 8 отв.	5005-015
Выходная прокладка	5005-049
Выходная прокладка - 6 отв.	5005-169

Чертеж деталей



РЕМОНТН. КОМПЛЕКТ

Деталь номер **845/00RK** содержит все детали, помеченные ○



УПЛОТН. КОМПЛЕКТ

Деталь номер **845/00SK** содержит все детали, помеченные □

Пункт	Описание	Деталь №
1	Корпус	845/1100
2	Выпуклая прокладка пружины	5005-845 ○ □
3	Узел пружины	845/0050
4	Зажимной винт (2)	845/0017
5	Пружинная шайба (2)	5113-008
6	Втулочное уплотнение	845/0064 ○ □
7	Уплотнение активатора	845/0063 ○ □
8	Тарелка	845/0040 ○
9	Уплотн. кольцо из фортита	5005-104 ○ □
10	Подъемная вилка	845/0010 ○
11	Установочный штифт	845/0015 ○ □
12	Уплотн. кольцо из перфторэластомера	10133PHT ○ □

Пункт	Описание	Деталь №
13	Втулка шпинделя	845/0062 ○ □
14	Шпиндель	845/0200 ○
15	Уплотн. кольцо из витона	5005-336 ○ □
16	Набивная скоба	845/0016
17	Зажимной болт (2)	5111-022
18	Пружинная шайба (2)	5113-008
19	Набивное уплотнение	845/0061 ○ □
20	Уплотн. кольцо из перласта	5005-384 ○ □
21	Уплотн. кольцо из фторопласта	5005-008 ○ □
22	Узел сцепления ручки	324/8910
23	Ручка	*См. прим. ниже



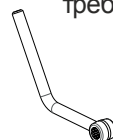
САМОКЛЕЮЩАЯСЯ БИРКА

Деталь № 845/0320
Текст на английском, немецком и французском языках.

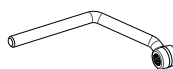
Пожалуйста, см. отдельные спецификации для получения подробной информации о дистанционных запорных комплектах.

Для диапазона наших донных клапанов Cleanflow доступно подробное пошаговое руководство по ремонту. Пожалуйста, свяжитесь с нашей группой продаж для получения подробной информации.

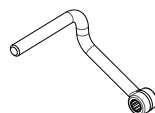
Н.В. Пожалуйста, во время заказа укажите требуемый вид ручки.



СТАНДАРТНАЯ РУЧКА CLEANFLOW
Деталь № 324/8670



СТАНДАРТНАЯ РУЧКА HIGHLIFT
Деталь № 330/5010



Деталь № 324/8671



3" 90° донный клапан Cleanflow - во входном фланце просверлены 8 отв. x 14 мм, эквидистантные на диаметре 178 мм; в выходном фланце просверлены 4 отв. x 17 мм, эквидистантные на диаметре 160 мм с верхними и нижними фрезерованными плоскостями. Контактующие детали изготовлены из 316 нержавеющей стали с уплотнительным кольцом из фторита для основной тарелки в стандартной комплектации.

Опции - доступны различные конфигурации выходного фланца. Для уплотнительного кольца тарелки могут быть применены альтернативные уплотнительные материалы. Для застывающих грузов доступна коническая тарелка. Доступен диапазон клапанов с расширенным корпусом. Дополнительный подогрев паром. Варианты с пневматическим и гидравлическим приводом. Полный диапазон 30°, 45° и 180° донных клапанов Cleanflow. Доступен вариант со сменным седлом.

Спецификация

Вес	14 кг *См. прим.
Проектное давление (MAWP)	4 Bar (58 PSI)
Давление гидравлического испытания	6 Bar (87 PSI)
Проектная температура	-20°C до 200°C (-4°F до 392°F)

* **NB** Вес и размеры изменяются в соответствии со спецификацией клапана.

Чтобы обеспечить герметичность резервуара в случае аварии, в корпусе клапана устроена прорезная канавка, запроектированная на слом, оставляя таким образом внутреннюю часть клапана закрытой и присоединенной к резервуару.

Сравнительные испытания между донными клапанами Cleanflow и Highlift показывают что существует увеличение расхода на 38% и сокращение времени сброса на 27%.

Конструкция одобрена Судовым регистром Ллойда. Одобрено, согласно BS EN14433.

i Доступна инструкция по эксплуатации - OPIN28 & OPIN47.

Диапазон

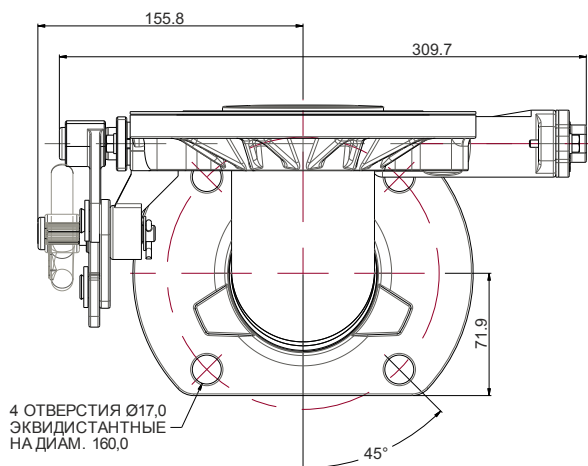
Деталь №	Спецификация
844/3000A	Станд. корпус, ручное управление
844/7400A	Расширен. корпус, ручное управление
844/3080ASS	Станд. корпус, пневматическое управление
844/7700ASS	Расширенный корпус. пневматическое управление, выход с прорезями

Комплекующие детали

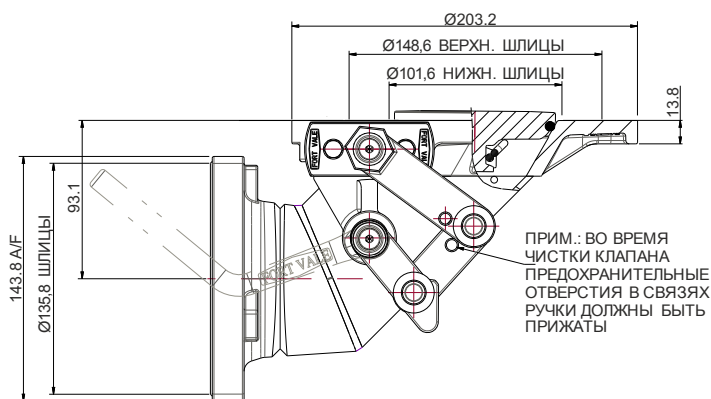
Комплекующие детали	Деталь №
Резерв. основание	324/9000
Комплект шпилек	845/2040
Комплект болтов - выход 4 отв.	311/3000
Входная прокладка - 8 отв.	5005-015
Выходная прокладка	5005-049

Подробности монтажа

Деталь номер: 844/3000A



Всемирная патентная заявка

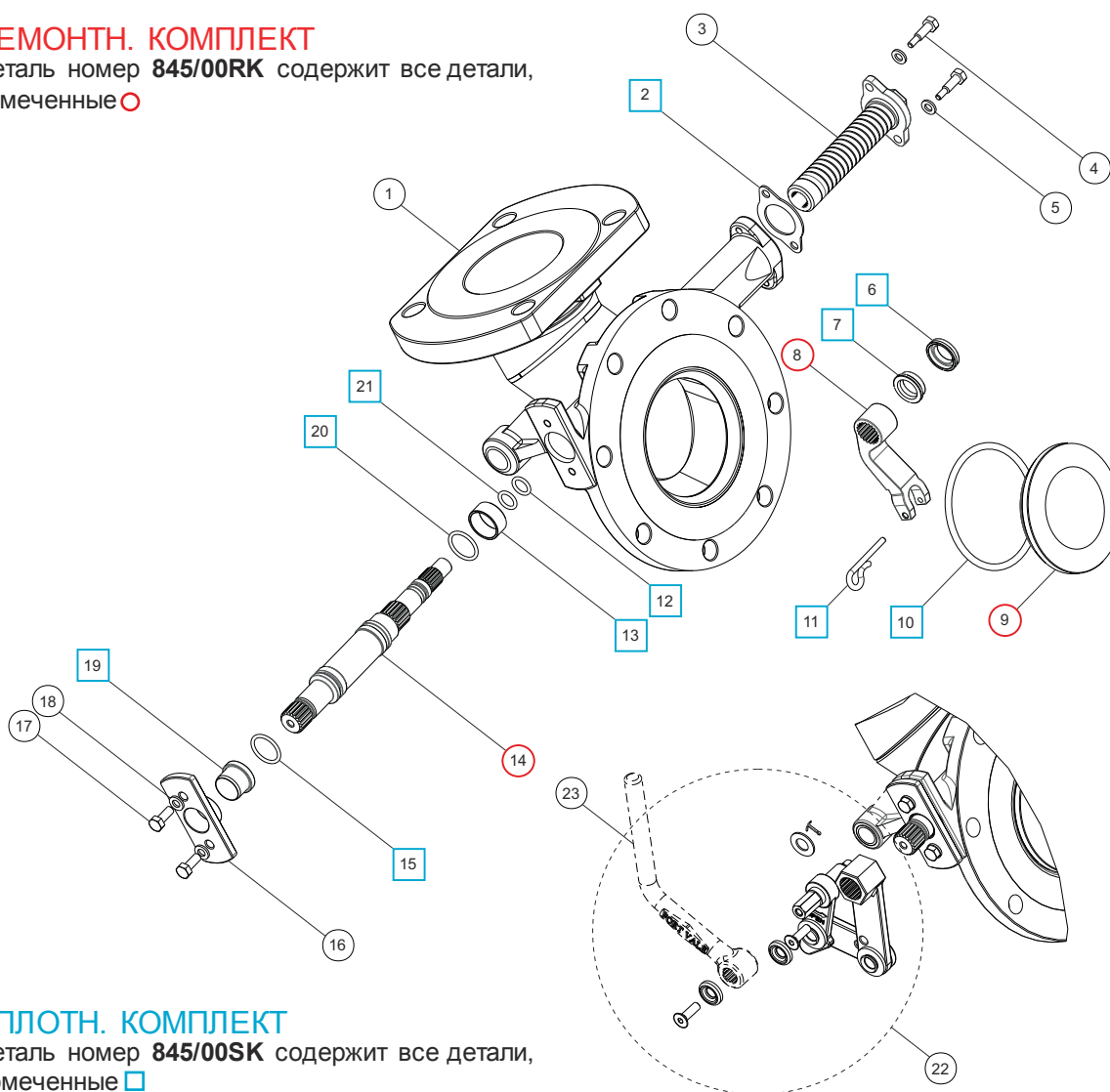


Чертеж деталей



РЕМОНТН. КОМПЛЕКТ

Деталь номер **845/00RK** содержит все детали, помеченные ○



УПЛОТН. КОМПЛЕКТ

Деталь номер **845/00SK** содержит все детали, помеченные □

Пункт	Описание	Деталь №
1	Корпус	844/2075A
2	Выпуклая прокладка пружины	5005-845 ○ □
3	Узел пружины	845/0050
4	Зажимной винт (2)	845/0017
5	Пружинная шайба (2)	5113-008
6	Втулочное уплотнение	845/0064 ○ □
7	Уплотнение активатора	845/0063 ○ □
8	Подъемная вилка	845/0010 ○
9	Тарелка	845/0040 ○
10	Уплотн. кольцо из фортита	5005-104 ○ □
11	Установочный штифт	845/0015 ○ □
12	Уплотн. кольцо из	10133PHT ○ □

Пункт	Описание	Деталь №
13	Втулка шпинделя	845/0062 ○ □
14	Шпиндель	845/0200 ○
15	Уплотн. кольцо из витона	5005-336 ○ □
16	Набивная скоба	845/0016
17	Зажимной болт (2)	5111-022
18	Пружинная шайба (2)	5113-008
19	Набивное уплотнение	845/0061 ○ □
20	Уплотн. кольцо из перласта	5005-384 ○ □
21	Уплотн. кольцо из фторопласта	5005-008 ○ □
22	Узел сцепления ручки	324/8910
23	Ручка	Т.В.А. *См. прим.



САМОКЛЕЮЩАЯСЯ БИРКА

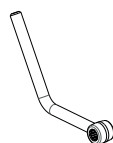
Деталь № 845/0320

Текст на английском, немецком и французском языках.

Пожалуйста, см. отдельные спецификации для получения подробной информации о дистанционных запорных комплектах.

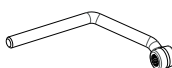
Для диапазона наших донных клапанов Cleanflow доступно подробное пошаговое руководство по ремонту. Пожалуйста, свяжитесь с нашей группой продаж для получения подробной информации.

N.B. Пожалуйста, во время заказа укажите требуемый вид ручки.



СТАНДАРТНАЯ РУЧКА CLEANFLOW

Деталь № 324/8670



СТАНДАРТНАЯ РУЧКА HIGHLIFT

Деталь № 330/5010



4" 90° пневматический донный клапан Cleanflow - во входном фланце просверлены 8 отв. x 18 мм, эквидистантные на диаметре 210 мм (DIN125 PN16); в выходном фланце просверлены 8 отв. x 18 мм, эквидистантные на диаметре 180 мм (DIN100 PN16). Контактующие детали изготовлены из 316 нержавеющей стали с уплотнительным кольцом из фортита для основной тарелки в стандартной комплектации.

Опции - вариант со сменным седлом. Доступны различные конфигурации выходного фланца. Альтернативные материалы уплотнительного кольца тарелки - напр., высокотемпературный уплотнитель (250°C). Для застывающих грузов доступна коническая тарелка. Дополнительный подогрев паром. Вариант с ручным управлением. Полный диапазон 30°, 45° и 180° донных клапанов Cleanflow.

Спецификация

Вес	31,7 кг *См. прим.
Проектное давление (MAWP)	4 Bar (58 PSI)
Испытательное давление	6 Bar (87 PSI)
Проектная температура	-40°C до 200°C (-40°F до 392°F)

* NB Вес и размеры изменяются в соответствие со спецификацией клапана.

Чтобы обеспечить герметичность резервуара в случае аварии, в корпусе клапана устроена прорезная канавка, запроектированная на слом, оставляя таким образом внутреннюю часть клапана закрытой и присоединенной к резервуару.

Одобрено, согласно BS EN14433.

Диапазон

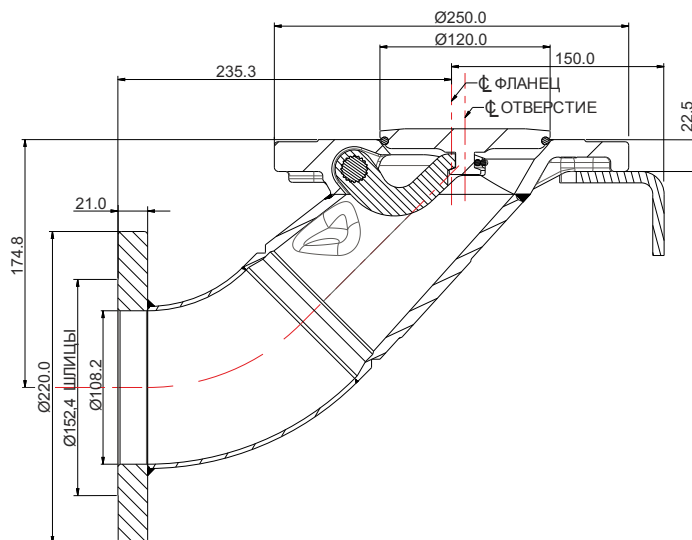
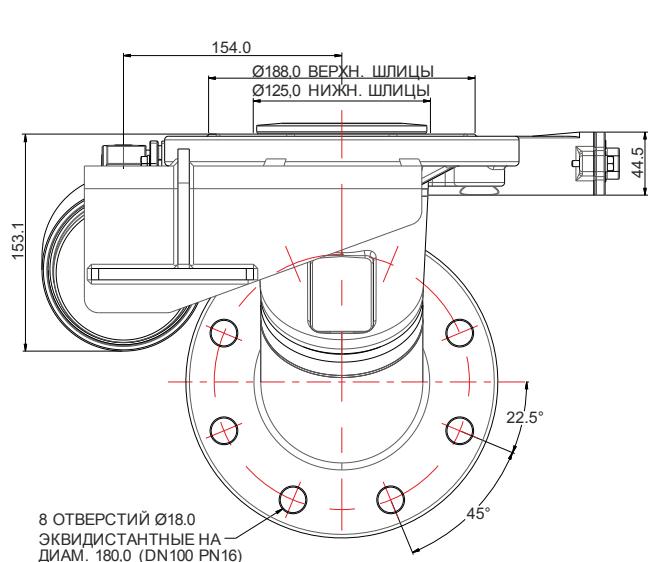
Деталь №	Спецификация
875/4800SS	Станд. клапан со станд. тарелкой
875/4800SSRX	Станд. тарелка, сменное седло
875/4800SSHRX	Коническая тарелка, сменное седло, подогрев паром.

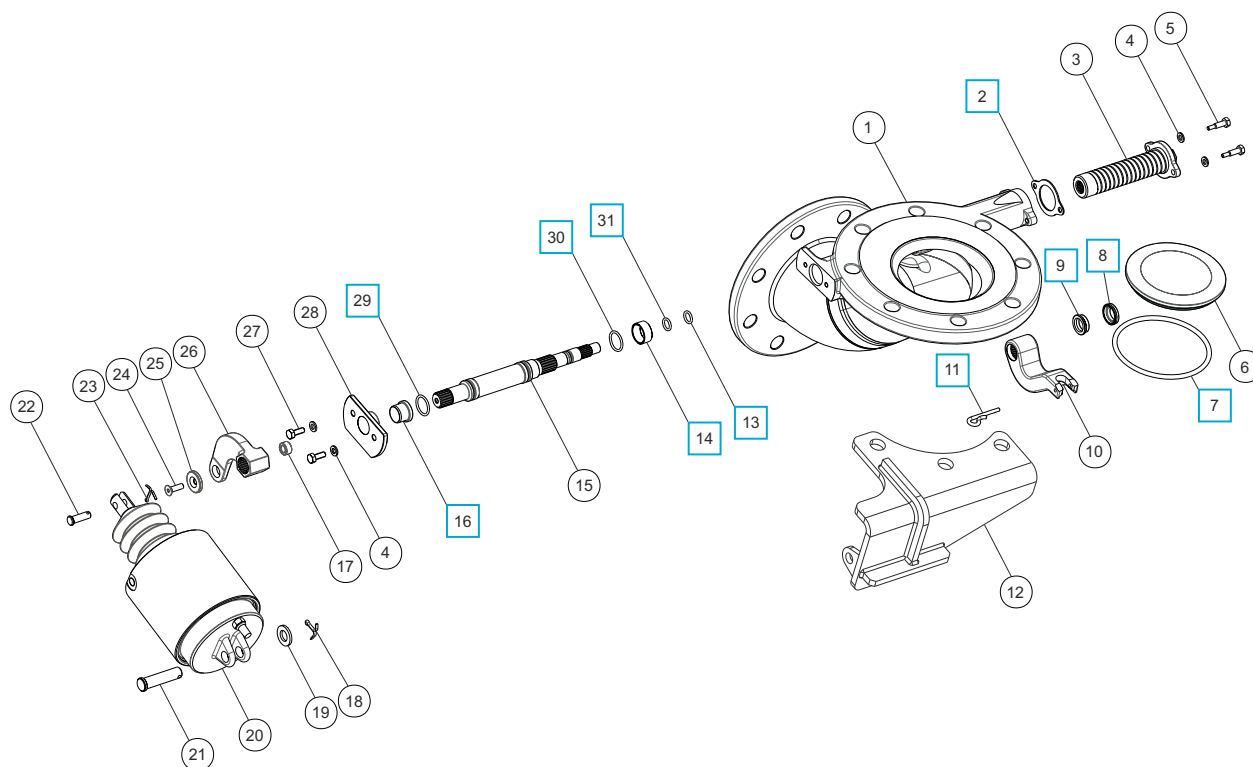
Комплекующие детали

Комплекующие детали для 875/4800SS	Деталь №
Резерв. основание	854/9000
Комплект шпилек (только 875/4800SS)	875/2044
Входная прокладка, сжатое безасбестовое волокно/фт оропласт	5005-467
Выходная прокладка, сжатое безасбестовое волокно/фт оропласт	5005-468
Ответный фланец – DN100 PN16	875/4150

Подробности монтажа

Деталь № 875/4800SS





Пункт	Описание	Деталь №
1	Корпус	875/4110
2	Выпуклая прокладка пружины	5005-846 <input type="checkbox"/>
3	Узел пружины	875/0050
4	Пружинная шайба (4)	5113-008
5	Зажимной винт (2)	845/0017
6	Тарелка	875/0040
7	Уплотн. кольцо из фторита	5005-349 <input type="checkbox"/>
8	Уплотн. нижняя втулка из	845/0064 <input type="checkbox"/>
9	Нижнее уплотнение активатора	845/0063 <input type="checkbox"/>
10	Подъемная вилка	875/0010
11	Установочный штифт	845/0015 <input type="checkbox"/>
12	Кронштейн пневмоцилиндра	845/8064
13	Уплотн. кольцо из	10133PHT <input type="checkbox"/>
14	Втулка шпинделя из фторопласта	845/0062 <input type="checkbox"/>
15	Основной шпиндель	875/0200
16	Набивное уплотнение шпинделя из фторопласта	845/0061 <input type="checkbox"/>

Пункт	Описание	Деталь №
17	Бронзовая втулка	844/2011
18	Шплинт	5220-008
19	Плоская шайба	5113-006
20	Пневмоцилиндр	875/2125
21	Штифт под шплинт с головкой	875/2122
22	Шплинт	5118-016
23	Потайной болт	5111-019
24	Пружинная шайба	20370/2
25	Угловая рукоять	844/2049
26	Болт с шестигранной головкой (2)	5111-022
27	Фланец набивной скобы (2)	845/0066
28	Уплотн. кольцо из витона	5005-336 <input type="checkbox"/>
29	Уплотн. кольцо из перфторэластомера	5005-384 <input type="checkbox"/>
30	Уплотн. кольцо из фторопласта	5005-008 <input type="checkbox"/>



САМОКЛЕЮЩАЯСЯ БИРКА

Деталь № 845/0320
Текст на английском, немецком и французском языках.

УПЛОТН. КОМПЛЕКТ

Деталь номер **875/00SK** содержит все детали, помеченные

Для диапазона наших донных клапанов Cleanflow доступно подробное пошаговое руководство по ремонту. Пожалуйста, свяжитесь с нашей группой продаж для получения подробной информации.



3" 30° донный клапан MKIII Highlift - во входном фланце просверлены 8 отв. X 14 мм, эквидистантные на диаметре 178 мм; в выходном фланце просверлены 4 отв. x 17 мм, эквидистантные на диаметре 160 мм. Контактующие детали изготовлены из 316 нержавеющей стали с уплотнительным кольцом из фортита для основной тарелки в стандартной комплектации.

Опции - доступны различные конфигурации выходного фланца. Для уплотнительного кольца тарелки могут быть применены альтернативные уплотнительные материалы. Полный диапазон 45°, 90° и 180° донных клапанов Highlift. Дополнительный подогрев паром. Доступен со встроенной областью седла Hastelloy.

Спецификация

Вес	8,7 кг *См. прим.
Проектное давление (MAWP)	4 Bar (58 PSI)
Давление гидравлического испытания	6 Bar (87 PSI)
Проектный диапазон температур	-20°C до 200°C (-4°F до 392°F)

* NB Вес и размеры изменяются в соответствии со спецификацией клапана.

Одобрено, согласно BS EN14433.

Чтобы обеспечить герметичность резервуара в случае аварии, в корпусе клапана устроена прорезная канавка, запроектированная на слом, оставляя таким образом внутреннюю часть клапана закрытой и присоединенной к резервуару.

Диапазон

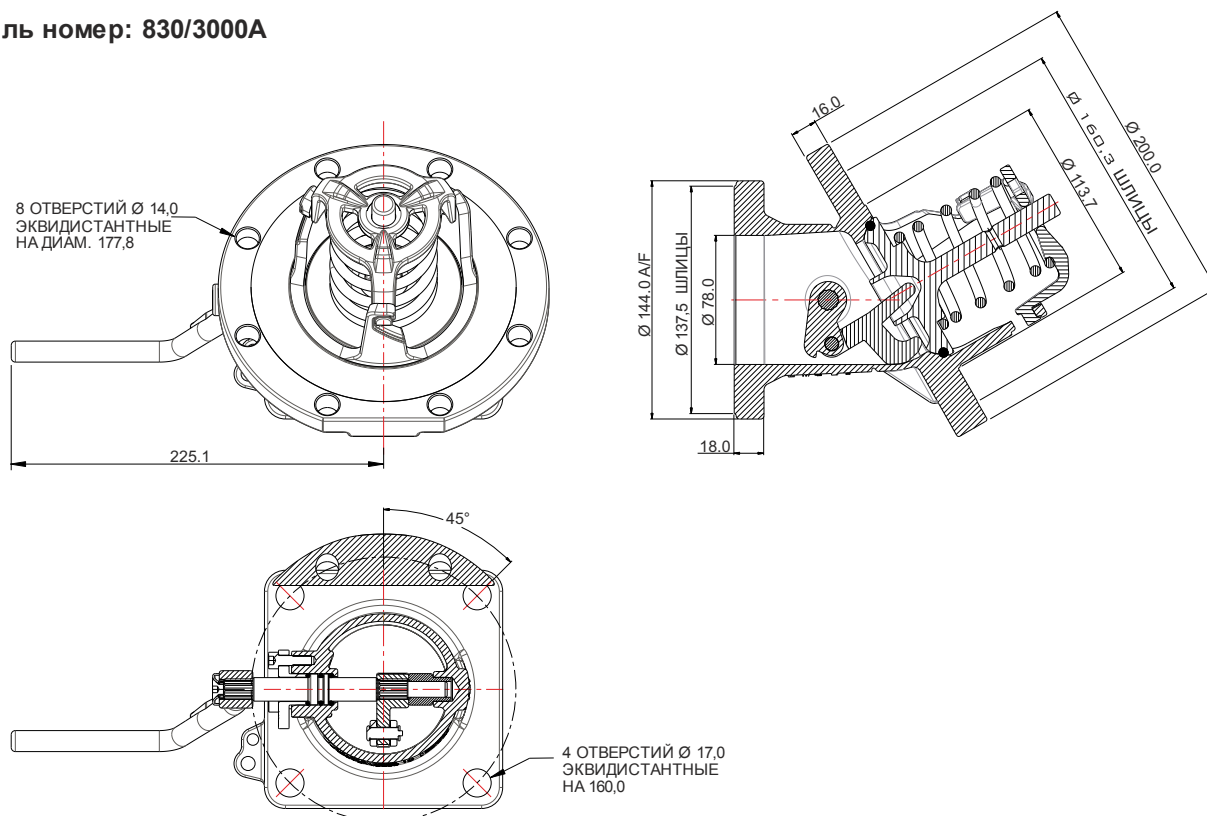
Деталь №	Описание
830/3000A	3" 30° стандартный донный клапан Highlift
830/3000ASH	3" 30° донный клапан Highlift с паровым

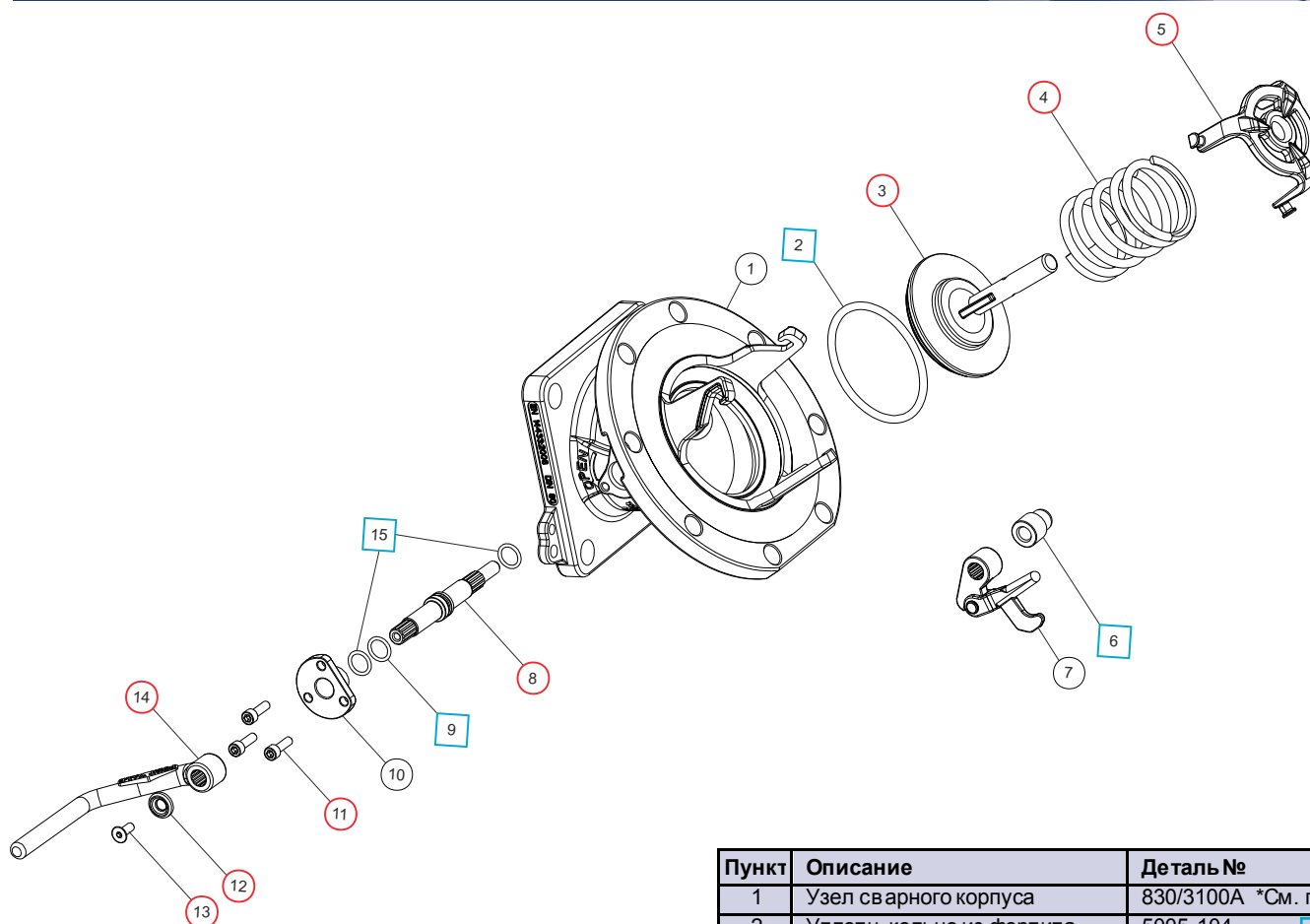
Комплекующие детали

Комплекующие детали	Деталь №
Резерв. основание	324/9000
Комплект шпилек	324/2070
Входная прокладка - 8 отв.	5005-015
Выходная прокладка - 4 отв.	5005-049
Выходной комплект болтов	368/1100

Подробности монтажа

Деталь номер: 830/3000A





УПЛОТН. КОМПЛЕКТ

Деталь номер **826/00SK**

содержит все детали, помеченные □

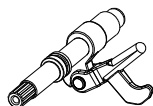
РЕМОНТН. КОМПЛЕКТ

Деталь номер **826/00RKA**

содержит все детали, помеченные ○

Пункт	Описание	Деталь №
1	Узел сварного корпуса	830/3100A *См. прим.
2	Уплотн. кольцо из фортита	5005-104 □ ○
3	Цельная тарелка	324/2020 ○
4	Пружина	5104-971 ○
5	Верхняя пластина пружины	290/6104 ○
6	Торцевая втулка углового вала	20362 □ ○
7	Угловой блок в сборе (30°)	821/0300
8	Шпindelь	821/0010 ○
9	Уплотн. кольцо из витона	20361 □ ○
10	Набивная скоба	324/1005
11	M6 x 20мм болт (3)	5111-017 ○
12	Пружинная шайба ручки	20370 ○
13	Крепежный винт ручки	5111-030 ○
14	Ручка	330/5010 ○
15	Уплотн. кольцо из фторопласта	20363 □ ○

*NB Номер детали меняется в соответствии со спецификацией клапана



ШПИДЕЛЬ И УГЛОВОЙ БЛОК В СБОРЕ - ДЕТАЛЬ № 821/0200

Включает шпindelь, угловой блок в сборе, уплотн. кольцо и торцевую втулку (Пункт № 6 7 8 9 & 15)

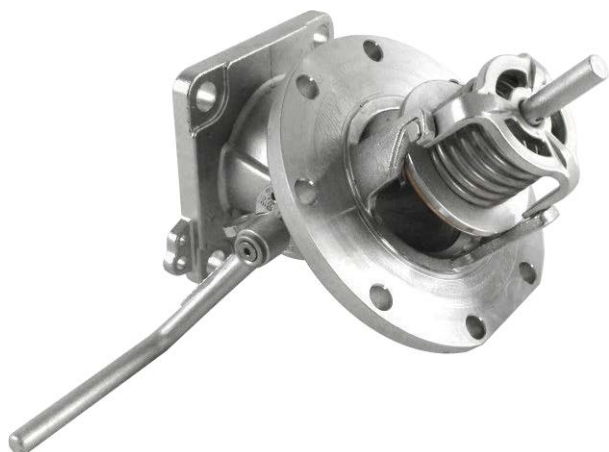


САМОКЛЕЮЩАЯСЯ БИРКА - ДЕТАЛЬ № 326/0300

Текст на английском, немецком и французском языках.

Пожалуйста, см. отдельные спецификации для получения подробной информации о дистанционных запорных комплектах.

Для диапазона наших донных клапанов Highlift доступно подробное пошаговое руководство по ремонту. Пожалуйста, свяжитесь с нашей группой продаж для получения подробной информации.



3" 45° донный клапан MKIII Highlift - во входном фланце просверлены 8 отв. X 14 мм, эквидистантные на диаметре 178 мм; в выходном фланце просверлены 4 отв. x 17 мм на диаметре 160 мм. Контактующие детали изготовлены из 316 нержавеющей стали с основным уплотнением из фторита в стандартной комплектации.

Опции - Доступны другие уплотнительные материалы тарелки. Донный клапан может быть изготовлен из других металлов. Полный диапазон 30°, 90° и 180° донных клапанов Highlift. Дополнительный подогрев паром. Доступен со встроенной областью седла Hastelloy. Доступен диапазон комплектов болтов и выходных прокладок.

Спецификация

Вес	8,9 кг *См. прим.
Проектное давление (MAWP)	4 Bar (58 PSI)
Давление гидравлического испытания	6 Bar (87 PSI)
Проектный диапазон температур	-40°C до 200°C -40°F до 392°F

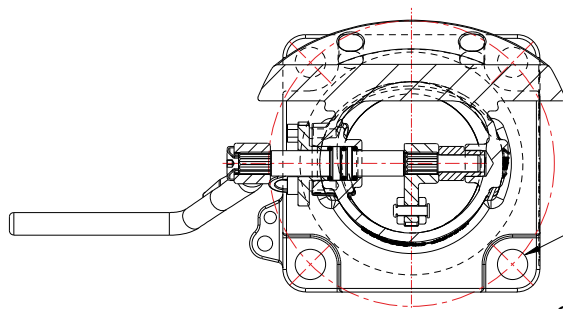
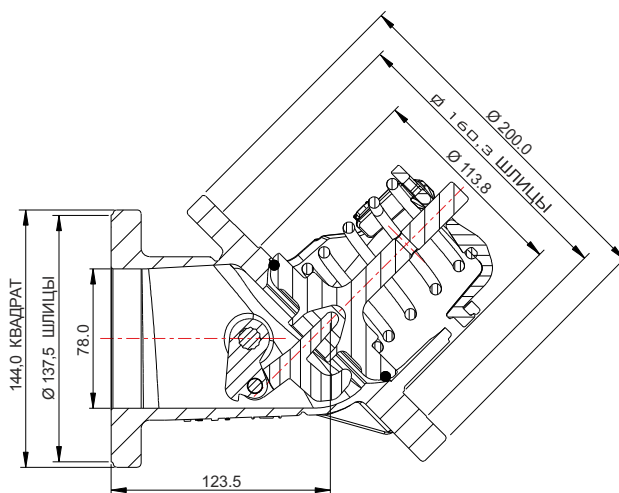
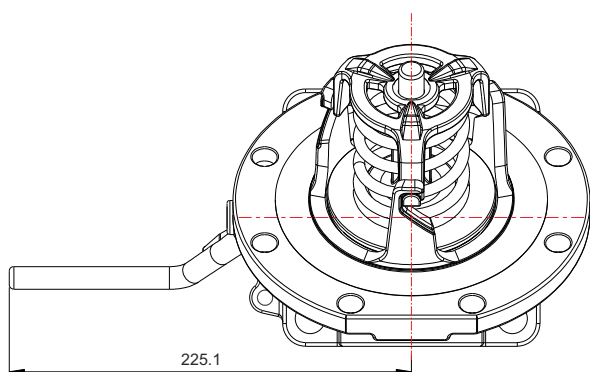
* NB Вес и размеры изменяются в соответствии со спецификацией клапана.

Чтобы обеспечить герметичность резервуара в случае аварии, в корпусе клапана устроена прорезная канавка, запроектированная на слом, оставляя таким образом внутреннюю часть клапана закрытой и присоединенной к корпусу резервуара.

Конструкция одобрена Судовым регистром Ллойда. Одобрено, согласно EN14433:2006

Подробности монтажа

Деталь номер: 826/1200A



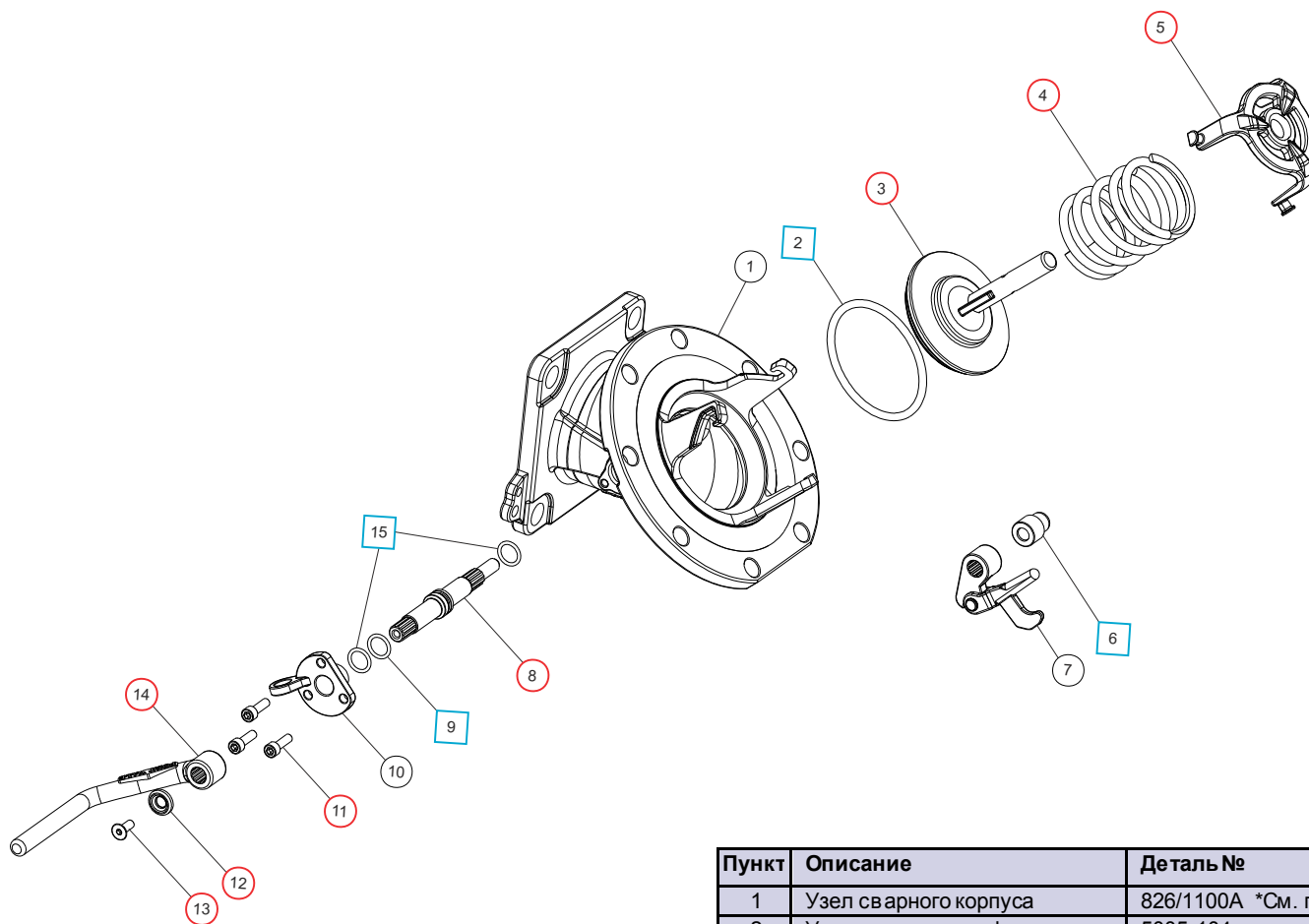
Диапазон

Деталь №	Расточка фланцев
826/1200A	4 отв. на выходе для зажимного поворотного крана
826/1200ANS	4 отв. – встроенная область седла Hastelloy на входе

Комплекующие детали

Комплекующие детали	Деталь №
Резерв. основание	324/9000
Комплект шпилек	324/2070
Стандартный комплект болтов - выход 4 отв.	311/3500
Входная прокладка 8 отв. – сжатое безасбестовое волокно/фторопласт	5005-015
Стандартная выходная прокладка – сжатое безасбестовое волокно/фторопласт	5005-049

Чертеж деталей



УПЛОТН. КОМПЛЕКТ

Деталь номер **826/00SK**
содержит все детали, помеченные □

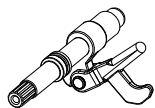
РЕМОНТН. КОМПЛЕКТ

Деталь номер **826/00RKA**
содержит все детали, помеченные ○

Пункт	Описание	Деталь №
1	Узел сварного корпуса	826/1100A *См. прим.
2	Уплотн. кольцо из фортита	5005-104
3	Цельная тарелка	324/2020
4	Пружина	5104-971
5	Верхняя пластина пружины	290/6104
6	Торцевая втулка углового вала из фортита	20362
7	Угловой блок в сборе	821/0300
8	Шпindelь	821/0010
9	Уплотн. кольцо из витона	20361
10	Набивная скоба	324/1001
11	M6 болт (3)	5111-017
12	Пружинная шайба ручки	20370
13	Крепежный винт ручки	5111-030
14	Ручка	330/5010
15	Уплотн. кольцо из фторопласта (2)	20363



*NB Номер детали меняется в соответствие со спецификацией клапана



ШПИДЕЛЬ И УГЛОВОЙ БЛОК В СБОРЕ - ДЕТАЛЬ № 821/0200

Включает шпindelь, угловой блок в сборе, уплотн. кольцо и торцевую втулку (Пункт № 6 7 8 9 & 15)



САМОКЛЕЮЩАЯСЯ БИРКА - ДЕТАЛЬ № 326/0300

Текст на английском, немецком и французском языках.

Пожалуйста, см. отдельные спецификации для получения подробной информации о дистанционных запорных комплектах.

Для диапазона наших донных клапанов Highlift доступно подробное пошаговое руководство по ремонту. Пожалуйста, свяжитесь с нашей группой продаж для получения подробной информации.



3" 90° донный клапан Highlift - во входном фланце просверлены 4 отв. X 18 мм на диам. 160мм; в выходном фланце просверлены 4 отв. x 17 мм на диаметре 160 мм с фрезерованной плоскостью на 72 мм к горизонтальной центральной линии. Контактующие детали изготовлены из 316 нержавеющей стали с уплотнительным кольцом из фортита для основной тарелки в стандартной комплектации.

Опции - доступны альтернативные материалы уплотнения и различные конфигурации выходного фланца. Версия с пневматическим приводом. Дополнительный подогрев паром. Полный диапазон 30°, 45° и 180° донных клапанов Highlift. Доступен вариант со сменным седлом.

Спецификация

Вес	7,9 кг *См. прим.
Проектное давление (MAWP)	4 Bar (58 PSI)
Испытательное давление	6 Bar (87 PSI)
Проектная температура	-40°C до 200°C -40°F до 392°F

*NB Вес и размеры изменяются в соответствие со спецификацией клапана.

Чтобы обеспечить герметичность резервуара в случае аварии, в корпусе клапана устроена прорезная канавка, запроектированная на слом, оставляя таким образом внутреннюю часть клапана закрытой и присоединенной к корпусу резервуара.

Диапазон

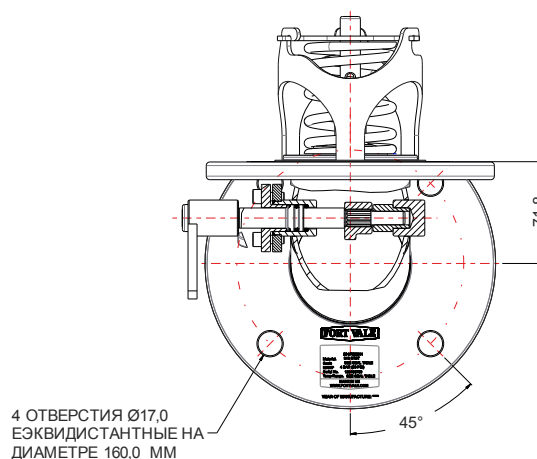
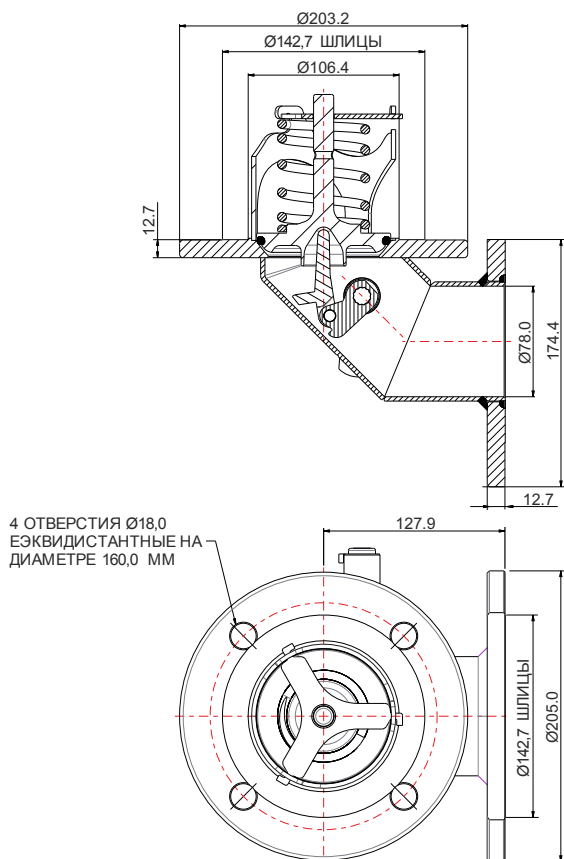
Деталь №	Расточка выходного фланца
294/7200XX	4 отв. на выходе, клапан с ручным управлением
294/7500	4 отв. на входе/6 отв. на выходе, пневматическое управление

Комплекующие детали

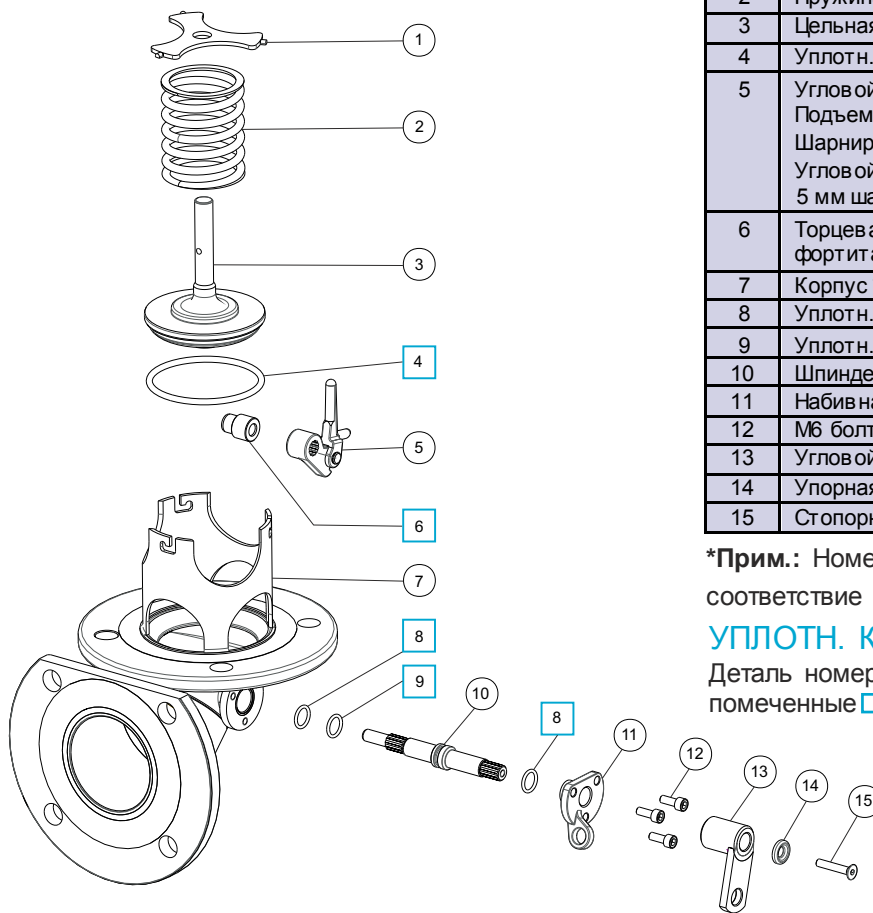
Комплекующие детали	Деталь №
Резерв. основание	312/0013
Входная прокладка	5005-093
Комплект шпилек	311/3050
Ответный фланец трубопровода (4 отв.)	294/0080
Комплект болтов	311/3500
Выходная прокладка	5005-052

Подробности монтажа

Стандартный 3" 90° Highlift - Деталь № 294/7200XX



Чертеж деталей



Пункт	Описание	Деталь №
1	Байонетная крышка	20334/A
2	Пружина	5104-971
3	Цельная тарелка	324/2020
4	Уплотн. кольцо из фортита	5005-104 <input type="checkbox"/>
5	Угловой блок в сборе, включ. Подъемный палец Шарнирный палец Угловой блок 5 мм шайба	821/0052 821/0034 821/0025 5113-015
6	Торцевая втулка углового вала из фортита	20362 <input type="checkbox"/>
7	Корпус *См. прим.	294/7010
8	Уплотн. кольцо из фторопласта (2)	20363 <input type="checkbox"/>
9	Уплотн. кольцо из витона	20361 <input type="checkbox"/>
10	Шпindelь	821/0010
11	Набивная скоба	324/1001
12	M6 болт (3)	5111-015
13	Угловой рычаг	324/7633
14	Упорная шайба	20370
15	Стопорный винт	5111-028

*Прим.: Номер детали меняется в соответствии со спецификацией клапана.

УПЛОТН. КОМПЛЕКТ

Деталь номер **826/00SK** содержит все детали, помеченные



3" 90° донный клапан Tankstream - 3" для 3" 90° узла донного клапана. Во внутреннем фланце просверлены 12 отв. x 14 мм на диаметре 6,25". 6 отв. на впуске закрыты пластиковыми пробками. В выходном фланце просверлены 8 отв. x 10,5 мм на диаметре 124 мм. Контактующие детали изготовлены из 316 нержавеющей стали с основным уплотнением из фортита или витона.

Опции - 3" для 2" узла донного клапана.

Спецификация

Вес	7,5 кг
Проектное давление (MAWP)	4 Bar (58 PSI)
Давление эксплуатационного испытания	6 Bar (87 PSI)
Проектный диапазон температур	-20°C до +200°C -4°F до +392°F

Диапазон

Деталь №	Описание
28F/0000F	3" для 3" донного клапана с уплотнением из фортита
28F/0000V	3" для 3" донного клапана с уплотнением из витона

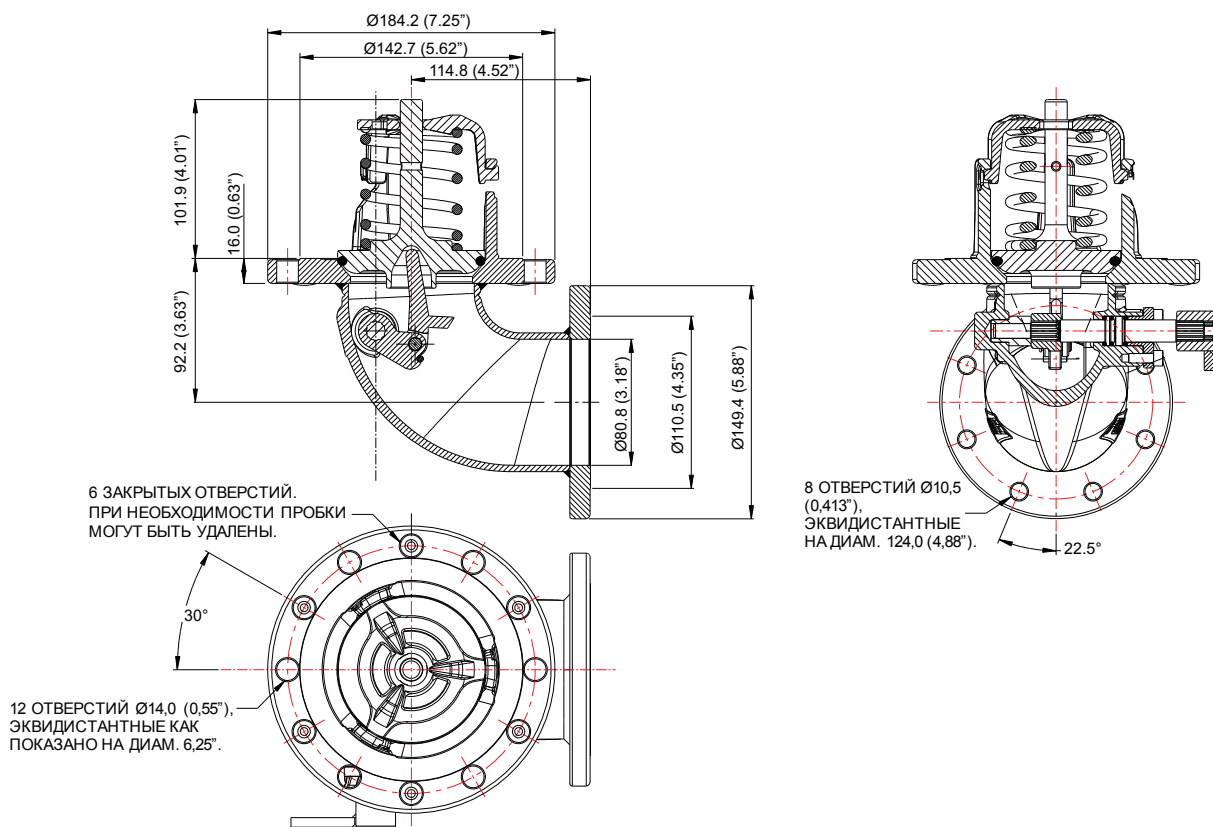
Чтобы обеспечить герметичность резервуара в случае аварии, в корпусе клапана устроена прорезная канавка, запроектированная на слом, оставляя таким образом внутреннюю часть клапана закрытой и присоединенной к корпусу резервуара.

Комплектующие детали

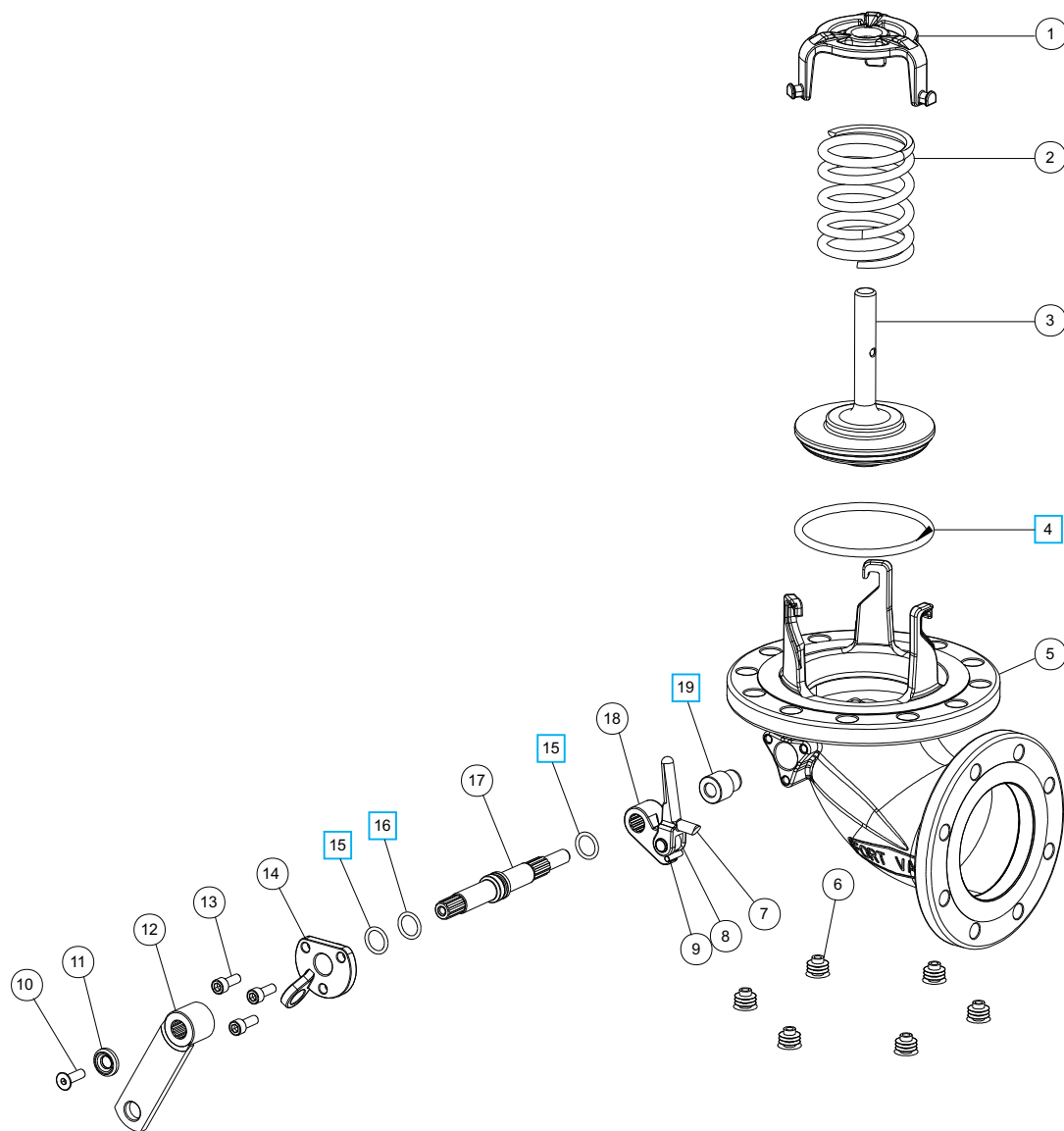
Номер детали	Описание
11954/S	Фланец, вварной в корпус
290/1300	M12 комплект шпилек
5005-016	Прокладка донного клапана из фторопласта к резервуару
299/7116	3" ТТМА ответный фланец
5005-445	Выходная прокладка

Подробности монтажа

Деталь номер: 28F/0000X



Чертеж деталей



Пункт	Описание	Деталь №
1	Верхняя пластина пружины	290/6104
2	Запорная пружина	5104-971
3	Цельная тарелка	324/2020
4	Уплотн. кольцо *см. прим.	5005-10X <input type="checkbox"/>
5	3" для 3" узла донного клапана	28F/0003
6	Пластиковая пробка (6)	5028-227
7	Подъемный палец	821/0033С
8	Плоская шайба	5113-015
9	Шарнирный палец	821/0034
10	Потайной болт	5111-019

Пункт	Описание	Деталь №
11	Пружинная шайба	20370
12	Угловой рычаг	20607/2049
13	Болт (3)	5111-015
14	Набивная скоба	324/1001С
15	Уплот. кольцо из фторопласта (2)	20363 <input type="checkbox"/>
16	Уплот. кольцо из витона	20361 <input type="checkbox"/>
17	Шпindelь	821/0010
18	Угловой блок	821/0022
19	Торцевая втулка углового вала	20362 <input type="checkbox"/>

*NB Номер детали меняется в соответствии со спецификацией

УПЛОТН. КОМПЛЕКТ

Деталь номер **826/00SK** содержит все детали, помеченные

Для диапазона наших донных клапанов Highlift доступно подробное пошаговое руководство по ремонту. Пожалуйста, свяжитесь с нашей группой продаж для получения подробной информации.



3" 45° составной узел нижнего слива - состоит из 3" донного клапана Cleanflow, скрепленного болтами с 3" зажимным поворотным краном, заканчивающимся 3" BSP выходным фланцем. Поворотный кран левостороннего управления. Контактующие детали изготовлены из 316 нержавеющей стали с основным уплотнением донного клапана из фортита и основным уплотнением поворотного крана из фторопласта.

Опции - дополнительный подогрев паром. Доступен 30° клапан. Дополнительное съемное седло. Комплект плавких предохранителей, в соотв. с CFR49 доступен по запросу.

Спецификация

Вес	13 кг
Проектное давление (MAWP)	4 Bar (58 PSI)
Испытательное давление	6 Bar (87 PSI)
Проектная температура	-20°C до 200°C (-4°F до 392°F)

Конструкция одобрена Судовым регистром Ллойда.

Чтобы обеспечить герметичность резервуара в случае аварии, в корпусе донного клапана Cleanflow устроена прорезная канавка, запроектированная на слом, оставляя таким образом внутреннюю часть клапана закрытой и присоединенной к корпусу резервуара.

Диапазон

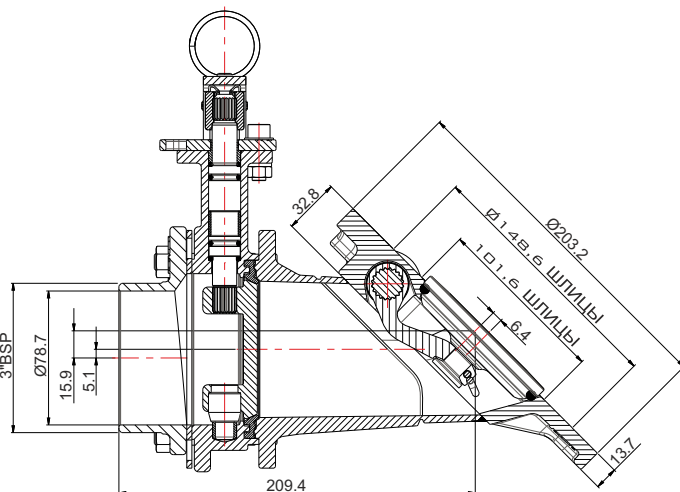
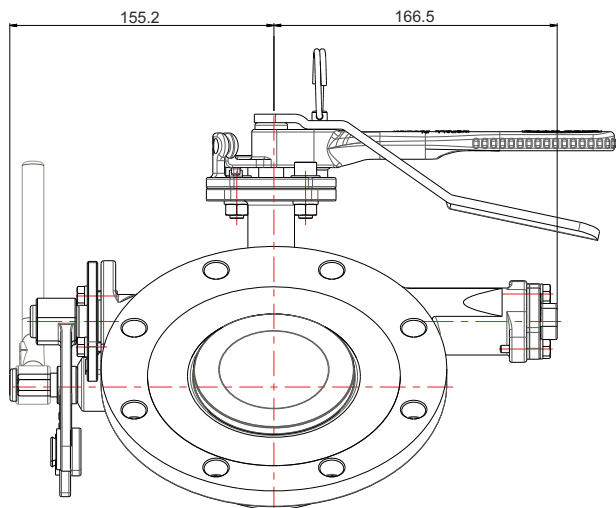
Деталь №	Описание
845/5000B	45° узел Cleanflow /поворотный кран
848/5000B	30° узел Cleanflow /поворотный кран
845/5600B	45° узел Cleanflow /пов. кран с подогрев ом паром
848/5600B	30° узел Cleanflow /пов. кран с подогрев ом паром

Комплектующие детали

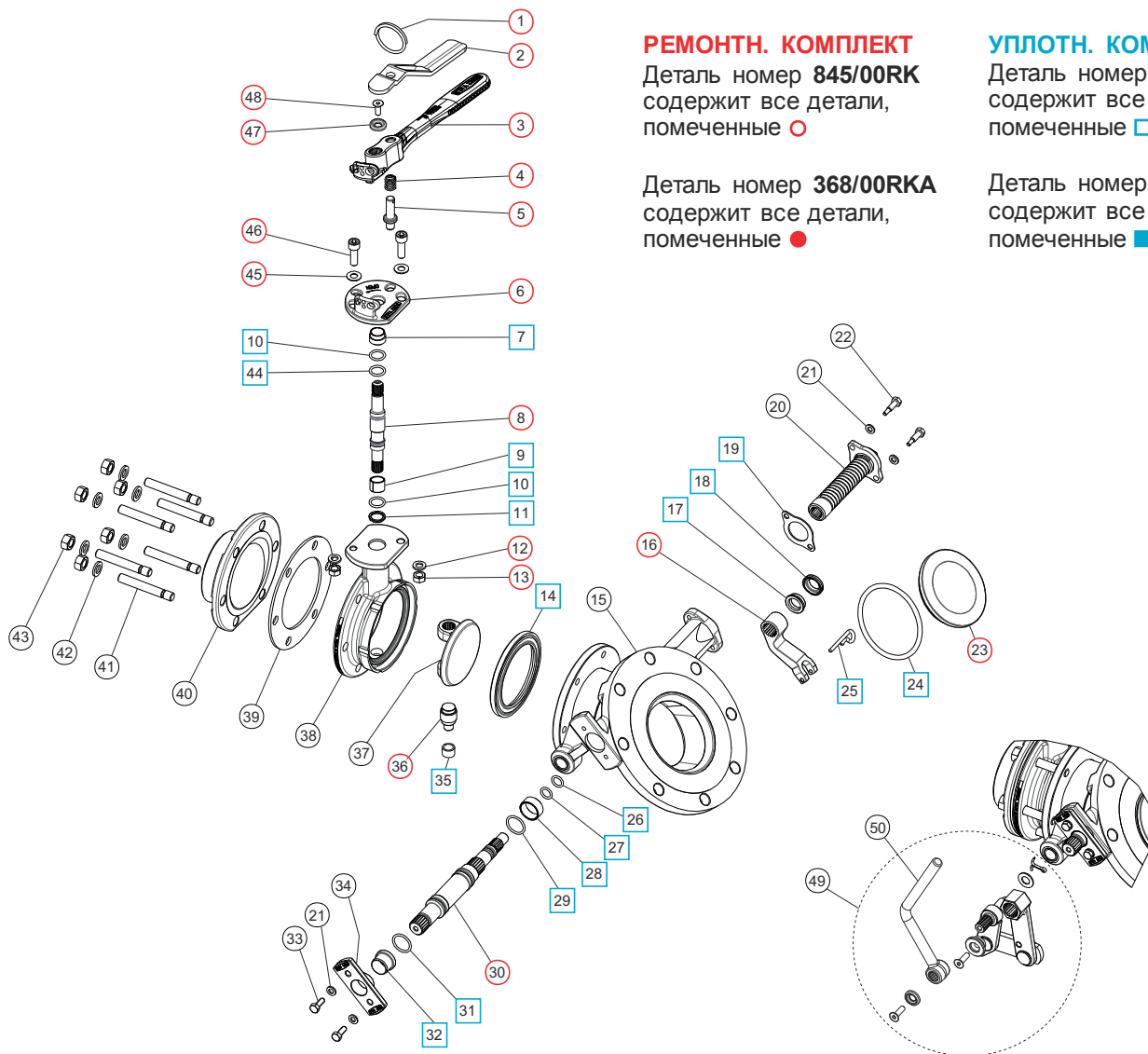
Деталь №	Комплектующие детали
324/9000	45° вварное резерв. основание
324/9030	30° вварное резерв. основание
5005-015	Прокладка, сжатое безасбестовое
845/2040	Входной комплект шпилек
10303PS:	3" BSP заглушка с уплотнением из
845/0320	Учебная бирка Cleanflow/поворотный кран

Подробности монтажа

Деталь номер: 845/5000B



Чертеж деталей



РЕМОНТН. КОМПЛЕКТ

Деталь номер **845/00RK**
содержит все детали,
помеченные ○

Деталь номер **368/00RKA**
содержит все детали,
помеченные ●

УПЛОТН. КОМПЛЕКТ

Деталь номер **845/00SK**
содержит все детали,
помеченные □

Деталь номер **368/00SK**
содержит все детали,
помеченные ■

Пункт	Описание	Деталь №
1	Разъемное кольцо	368/0011 ●
2	Рычажная ручка управления	368/9837 ●
3	Ручка в сборе	368/0050 ●
4	Центровочный штифт пружины	368/0012 ●
5	Фиксирующий палец ручки	368/0010 ●
6	Набивная скоба	368/0040 ●
7	Втулка набивной скобы (2)	368/0301 ■ ●
8	Шпиндель	368/0200 ●
9	Разъемная втулка	252/0517 ■ ●
10	Уплотн. кольцо из фторопласта (2)	20363 ■ ●
11	Подкладка шпинделя из фторопласта	368/0009 ■ ●
12	M8 плоская пружинная шайба (2)	5113-003 ●
13	M8 гайка полной высоты (2)	5112-001 ●
14	Основное уплотн. поворотного крана	368/0002 ■ ●
15	Корпус донного клапана Cleanflow	845/5100
16	Подъемная вилка	845/0010 ○
17	Нижнее уплотн. активатора	845/0063 □ ○
18	Нижняя уплотн. втулка	845/0064 □ ○
19	Выпуклая прокладка пружины	5005-845 □ ○
20	Пружина в сборе	845/0050
21	M6 плоская пружинная шайба (4)	5113-008 ●
22	Зажимной болт (2)	845/0017 ●
23	Уплотнение зажимной тарелки	845/0040 ○
24	Уплотн. кольцо из фторита	5005-104 □ ○
25	Установочный штифт	845/0015 □ ○

Пункт	Описание	Деталь №
26	Высокотемп. уплотн. кольцо из перлста	10133PHT □ ○
27	Уплотн. кольцо из фторопласта	5005-008 □ ○
28	Вкладыш шпинделя	845/0062 □ ○
29	Уплотн. кольцо из перфторэластомера	5005-384 □ ○
30	Основной шпиндель	845/0200 ○
31	Уплотн. кольцо из витона	5005-336 □ ○
32	Набивное уплотнение шпинделя	845/0061 □ ○
33	Зажимной болт (2)	5111-022
34	Фланец набивной скобы (2)	845/0016
35	Нижняя втулка	368/0035 ■ ●
36	Нижний шпиндель	368/0036 ●
37	Затворная тарелка	368/0400
38	Корпус поворотного клапана	368/0160
39	Выходная прокладка из фторопласта	5005-345
40	Выходной фланец в сборе	368/5130
41	M10 шпилька (6)	368/5101
42	M10 плоская пружинная шайба (6)	5113-002
43	M10 гайка полной высоты (6)	5112-002
44	Уплотн. кольцо из витона	20361 ■ ●
45	Шайба (2)	5113-005 ●
46	M8 x 25 мм винт под торцевой ключ (2)	5111-148 ●
47	Шайба	20370 ●
48	M6 потайной винт	5111-030 ●
49	Узел сцепления ручки	324/8910
50	Ручка Cleanflow	324/8670



3" 45° составной узел нижнего слива - состоит из 3" 45° донного клапана, скрепленного болтами с 3" зажимным поворотным краном Widdop, заканчивающимся 3" BSP эксцентриковым выходным фланцем с крышкой из нержавеющей стали и прокладкой из фторопласта. Поворотный кран левостороннего управления. Контактующие детали изготовлены из 316 нержавеющей стали с основным уплотнением из фторопласта/ фортита.

Опции - вариант с паровым подогревом. Доступен 30° клапан.

Спецификация

Вес	11 кг
Проектное давление (MAWP)	4 Bar (58 PSI)
Испытательное давление	6 Bar (87 PSI)
Проектная температура	190°C (374°F)

Конструкция одобрена Судовым регистром Ллойда.

* NB Вес и размеры изменяются в соответствии со спецификацией клапана.

Чтобы обеспечить герметичность резервуара в случае аварии, в корпусе донного клапана Highlift устроена прорезная канавка, запроектированная на слом, оставляя таким образом внутреннюю часть клапана закрытой и присоединенной к корпусу резервуара.

Диапазон

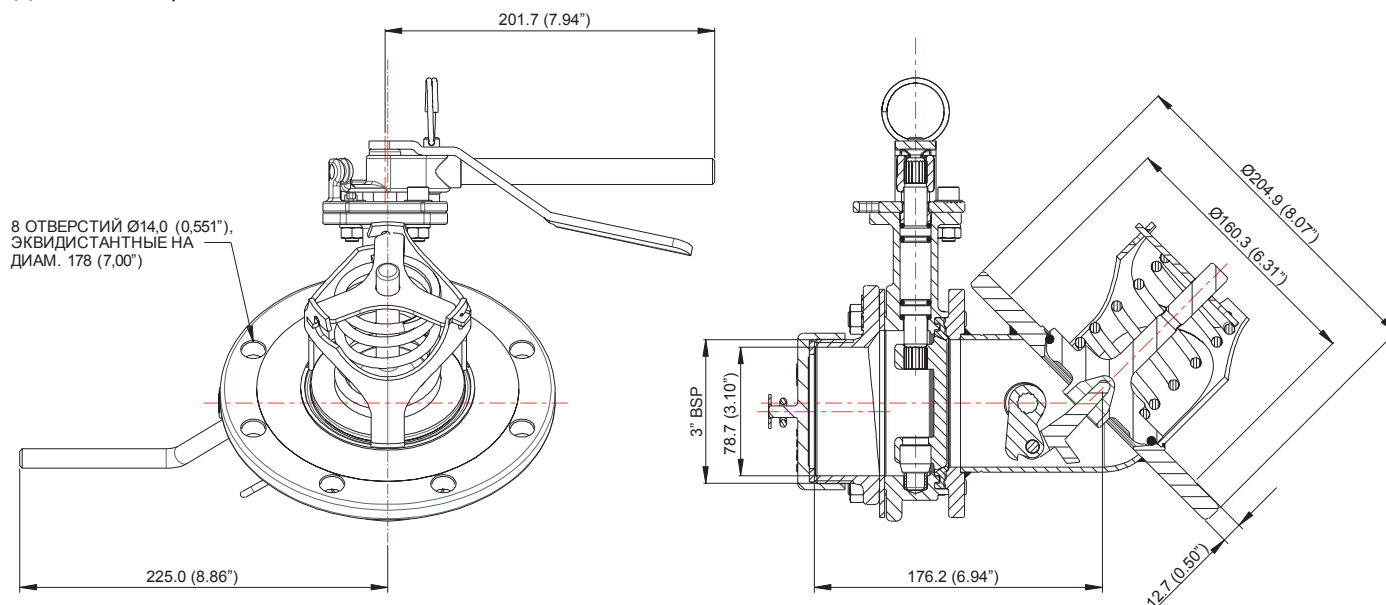
Деталь №	Описание
826/3680B	Стандартный 45° составной узел
826/3680BSH	45° составной узел с паровым подогревом
830/3680B	Стандартный 30° составной узел
830/3680BSH	30° составной узел с паровым подогревом

Комплекующие детали

Комплекующие детали	Деталь №
Резерв. основание	324/9000
Комплект шпилек	324/2050
Комплект болтов	360/0300
Входная прокладка	5005-015
Выходная прокладка	5005-049

Подробности монтажа

Деталь номер: 826/3680B



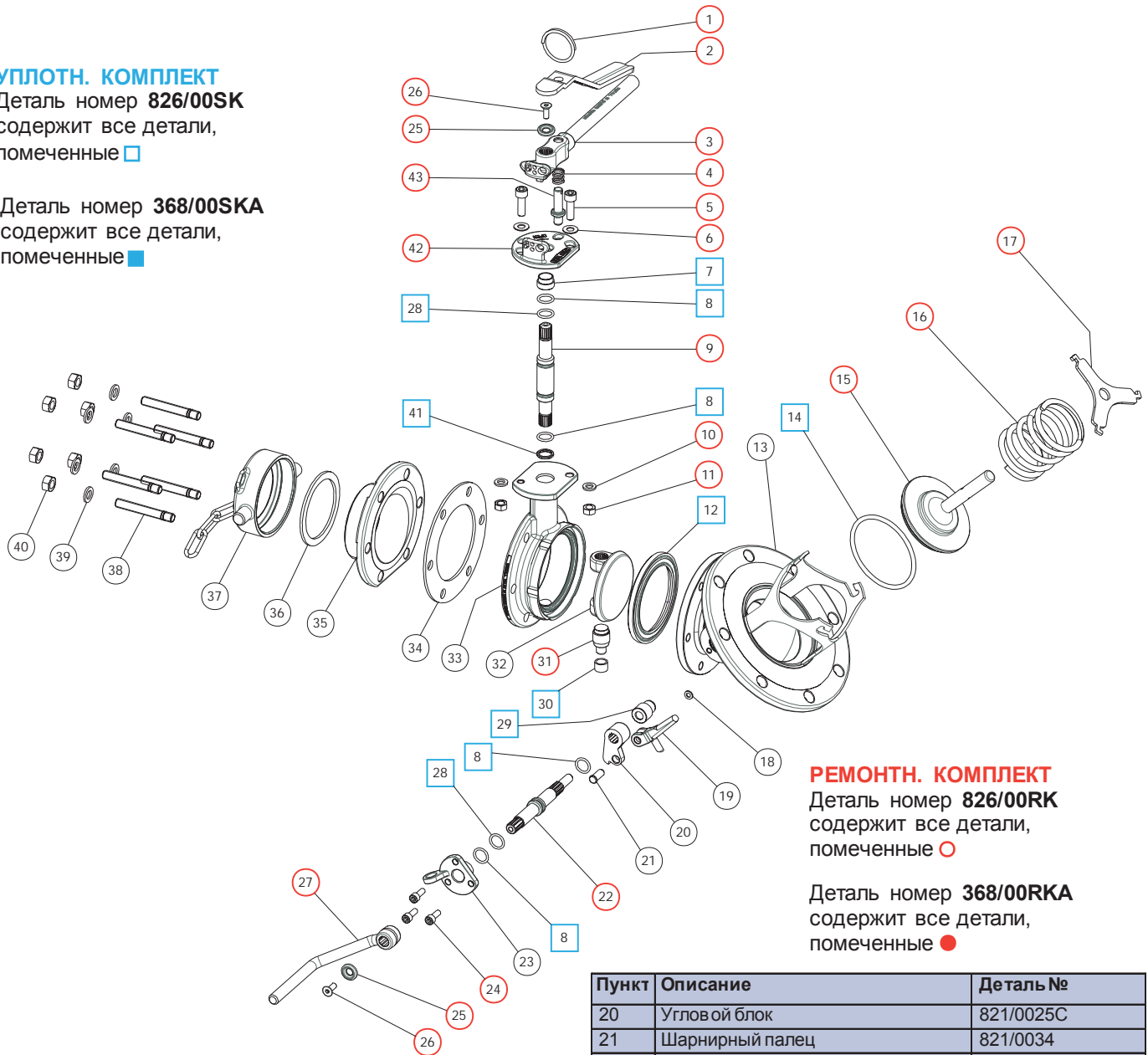
Чертеж деталей



УПЛОТН. КОМПЛЕКТ

Деталь номер **826/00SK** содержит все детали, помеченные □

Деталь номер **368/00SKA** содержит все детали, помеченные ■



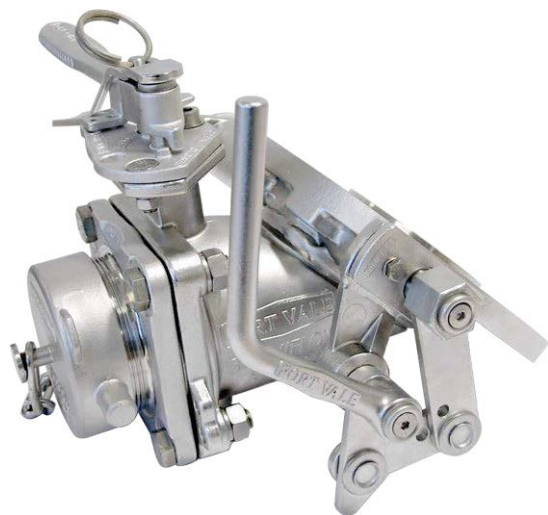
РЕМОНТН. КОМПЛЕКТ

Деталь номер **826/00RK** содержит все детали, помеченные ○

Деталь номер **368/00RKA** содержит все детали, помеченные ●

Пункт	Описание	Деталь №
1	Разъемное кольцо	368/0011 ●
2	Управляющий рычаг ручки	368/9837 ●
3	Ручка в сборе	368/0050 ●
4	Пружина цент ров очного штифта	368/0012 ●
5	M8 крепежный болт (2)	5111-148 ●
6	M8 плоская шайба (2)	5113-005 ●
7	Втулка набивной скобы	368/0301 ■ ●
8	Уплотн. кольцо из фторопласта (4)	20363 ■ □ ● ○
9	Шпindelь (поворотный кран)	368/0200 ●
10	M8 плоская пружинная шайба (2)	5113-003 ●
11	M8 гайка полной высоты (2)	5112-001 ●
12	Основное уплотнение (поворотный клапан)	368/0002 ■ ●
13	Корпус донного клапана	826/9150
14	Уплотн. кольцо из фторита	5005-104 □ ○
15	Цельная тарелка	324/2020 ○
16	Пружина	5104-971 ○
17	Байонетная крышка	20334/A ○
18	5 мм шайба	5113-015
19	Шатун в сборе	821/0033C

Пункт	Описание	Деталь №
20	Угловой блок	821/0025C
21	Шарнирный палец	821/0034
22	Угловой вал	821/0010 ○
23	Набивная скоба	324/1001C
24	M6 крепежный болт (3)	5111-017 ○
25	Шайба (2)	20370 ○ ●
26	M6 потайной болт (2)	5111-030 ○ ●
27	Ручка	330/5010 ○
28	Уплотн. кольцо из витона (2)	20361 ■ □ ● ○
29	Торцевая втулка углового вала	20362 ■ ○
30	Нижняя втулка	368/0035 ■ ●
31	Нижний шпindelь	368/0036 ●
32	Затворная тарелка	368/0400
33	Поворотный корпус	368/0160
34	Выходная прокладка из	5005-345
35	Выходной фланец	368/5130
36	Уплотнение крышки из фторопласта	10329P
37	3" BSP заглушка	10303SS
38	M10 шпилька (6)	368/5101
39	M10 плоская пружинная шайба (6)	5113-002
40	M10 гайка полной высоты (6)	5112-002
41	Подкладка шпинделя из	368/0009 ■ ●
42	Набивная скоба	368/0040 ●
43	Фиксирующий палец ручки	368/0010 ●



3" 45° узел нижнего слива Uniflow - включает в себя 3" 45° донный клапан Cleanflow, во входном фланце просверлены 8 отв. x 14 мм, эквидистантные на диаметре 178 мм; корпус донного клапана включает встроенный 3" поворотный кран, заканчивающийся 3" BSP патрубком и заглушкой из нержавеющей стали. Особое положение "CLEAN" запорной тарелки поворотного крана позволяет проводить чистку на месте без снятия узла крана с резервуара. Изготовлен из 316 нержавеющей с основным уплотнением донного клапана из фортита и основным уплотнением поворотного крана и крышки из фторопласта.

Опции - Доступен с областью уплотнения Hastelloy для донного клапана. Дополнительный подогрев паром. Доступен 3" 30° нижний слив Uniflow в сборе

Спецификация

Вес	12,5 кг * См. прим.
Проектное давление (MAWP)	4 Bar (58 PSI)
Испытательное давление	6 Bar (87 PSI)
Проектная температура	-40°C до +200°C (-40°F до +392°F)

* NB Вес и размеры изменяются в соответствии со спецификацией клапана.

Конструкция одобрена Судовым регистром Ллойда. Одобрено, согласно BS EN14433 & EN14432.

I Доступна инструкция по эксплуатации - OPIN28.

Чтобы обеспечить герметичность резервуара в случае аварии, в корпусе клапана устроена прорезная канавка, запроектированная на слом, оставляя таким образом внутреннюю часть клапана закрытой и присоединенной к корпусу резервуара.

Диапазон

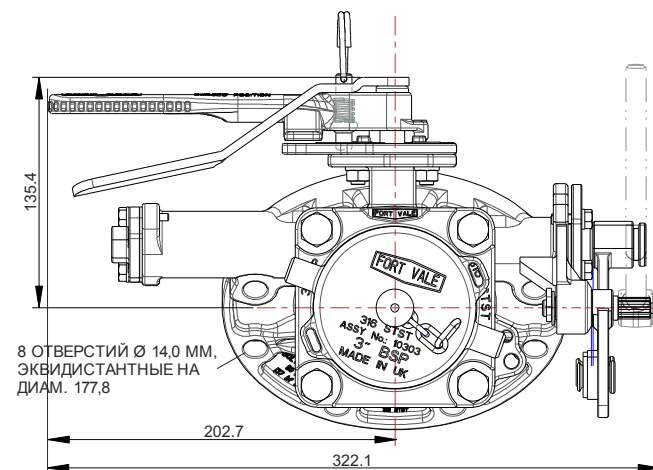
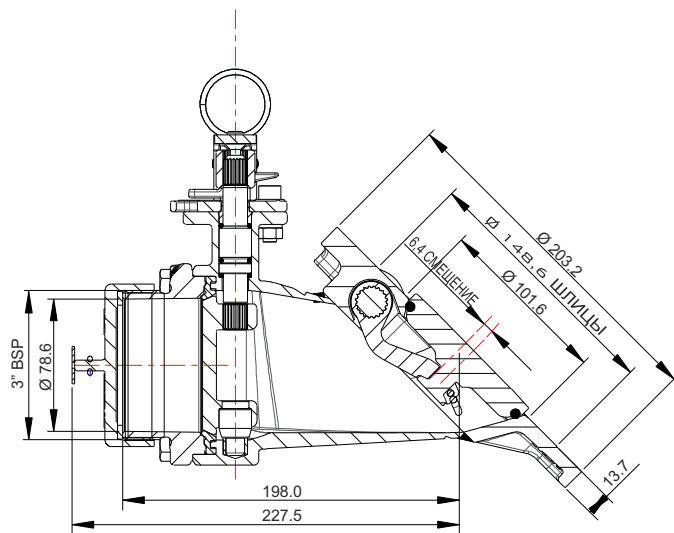
Деталь №	Описание
806/4000	3" 45° станд. узел с 3" BSP выходом
806/4000HS	806/4000 с областью седла Hastelloy для донного клапана
807/4000	3" 30° станд. узел с 3" BSP выходом

Комплекующие детали

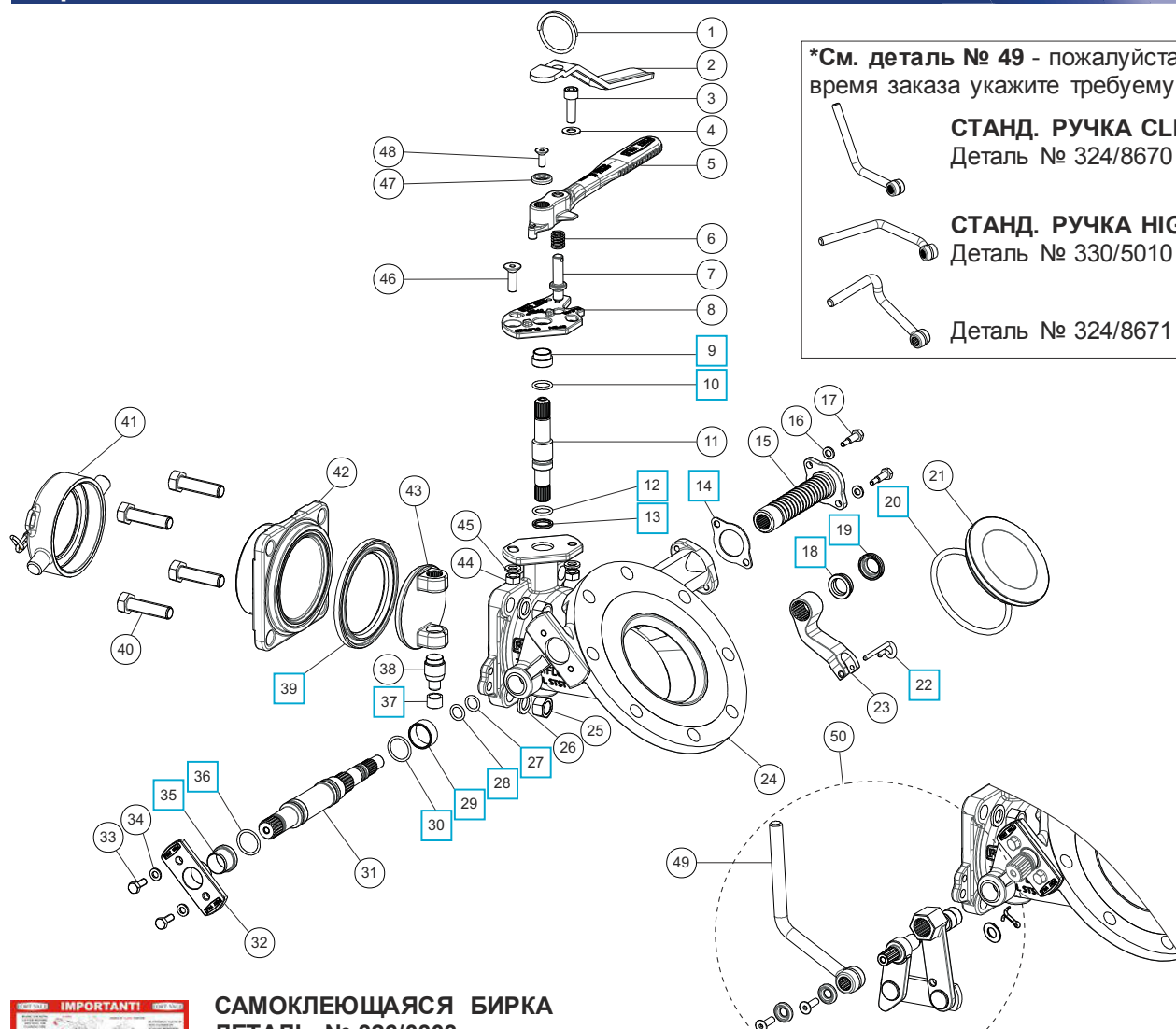
Комплекующие детали	Деталь №
Резерв. основание	324/9000
Комплект шпилек	845/2040
Входная прокладка - 8 отв.	5005-015
3" BSP заглушка с шайбой из фторопласта	10303PS1

Подробности монтажа

Показанный пример: 806/4000



Чертеж деталей



*См. деталь № 49 - пожалуйста, во время заказа укажите требуемую ручку.

СТАНД. РУЧКА CLEANFLOW
Деталь № 324/8670

СТАНД. РУЧКА HIGHLIFT
Деталь № 330/5010

Деталь № 324/8671



САМОКЛЕЮЩАЯСЯ БИРКА
ДЕТАЛЬ № 326/0303
Текст на английском, немецком и французском языках.

УПЛОТН. КОМПЛЕКТ
Деталь номер -806/40SK содержит все детали, помеченные

Пункт	Описание	Деталь №
1	Разъемное кольцо	368/0011
2	Рычаг	368/9837
3	M8 винт с головкой	5111-148
4	M8 шайба	5113-005
5	Ручка поворотного крана	368/0057
6	Фиксирующая пружина ручки	368/0012
7	Фиксирующий палец ручки	368/0010
8	Набивная скоба	368/0047
9	Втулка набивной скобы	368/0301 <input type="checkbox"/>
10	Уплотн. кольцо из фторопласта	20363 <input type="checkbox"/>
11	Шпindelь	368/0201
12	Уплотн. кольцо из витона	20361 <input type="checkbox"/>
13	Седло шпindelя из фторопласта	368/0009 <input type="checkbox"/>
14	Выпуклая прокладка пружины	5005-845 <input type="checkbox"/>
15	Узел пружины	845/0050
16	Пружинная шайба (2)	5113-008
17	Зажимной винт (2)	845/0017
18	Уплотнение активатора	845/0063 <input type="checkbox"/>
19	Уплотное уплотнение	845/0064 <input type="checkbox"/>
20	Уплотн. кольцо из фторита	5005-104 <input type="checkbox"/>
21	Тарелка	845/0040
22	Установочный штифт	845/0015 <input type="checkbox"/>
23	Подъемная вилка	845/0010
24	Корпус	845/1107
25	M12 гайка полной высоты (4)	5112-006

Пункт	Описание	Деталь №
26	M12 пружинная шайба (4)	5113-010
27	Уплотн. кольцо из	10133PHT <input type="checkbox"/>
28	Уплотн. кольцо из фторопласта	5005-008 <input type="checkbox"/>
29	Втулка шпindelя	845/0062 <input type="checkbox"/>
30	Уплотн. кольцо из перласта	5005-384 <input type="checkbox"/>
31	Шпindelь	845/0200
32	Набивная скоба	845/0016
33	Зажимной болт (2)	5111-022
34	Пружинная шайба (2)	5113-008
35	Набивное уплотнение	845/0061 <input type="checkbox"/>
36	Уплотн. кольцо из витона	5005-336 <input type="checkbox"/>
37	Нижняя втулка из фторопласта	368/0035 <input type="checkbox"/>
38	Нижний шпindelь	368/0036
39	Основное уплотнение поворотного	368/0002 <input type="checkbox"/>
40	M12 болт с шестигранной головкой	5111-023
41	3" BSP крышка с цепью и прокладка	10303PS1
42	Выходной фланец	368/5129
43	Затворная тарелка	368/0400
44	M8 гайка полной высоты (2)	5112-001
45	M8 пружинная шайба (2)	5113-003
46	M8 потайной болт	5111-085
47	Упорная шайба	20370
48	M6 болт	5111-030
49	Ручка - См. рисунки выше	ТВА-см.
50	Узел сцепления ручки	324/8910



3" 45° узел нижнего слива Uniflow - включает в себя 3" 45° донный клапан Highlift, во входном фланце просверлены 8 отв. x 14 мм, эквидистантные на диаметре 178 мм. Корпус донного клапана включает встроенный 3" поворотный кран, заканчивающийся 3" BSP патрубком и заглушкой из нержавеющей стали. Особенное положение "CLEAN" запорной тарелки поворотного крана позволяет проводить чистку на месте без снятия узла крана с резервуара. Изготовлен из 316 нержавеющей с основным уплотнением донного клапана из фторита и основным уплотнением поворотного крана и крышки из фторопласта.

Опции - Доступен с областью уплотнения Hastelloy для донного клапана. Вариант выходного фланца (просверлены 3"BSTD/3"ASA 150/DIN80 PN40). Вариант с 3" быстроразъемным выходом.

Спецификация

Вес 12,2 кг * См. прим.
 Проектное давление (MAWP) 4 Bar (58 PSI)
 Испытательное давление 6 Bar (87 PSI)
 Проектная температура -55°C до +200°C (-67°F до +392°F)

* NB Вес и размеры изменяются в соответствии со спецификацией клапана.

Чтобы обеспечить герметичность резервуара в случае аварии, в корпусе клапана устроена прорезная канавка, запроектированная на слом, оставляя таким образом внутреннюю часть клапана закрытой и присоединенной к корпусу резервуара.

Конструкция одобрена Судовым регистром Ллойда. Одобрено, согласно BS EN14433 и EN14432.

Диапазон

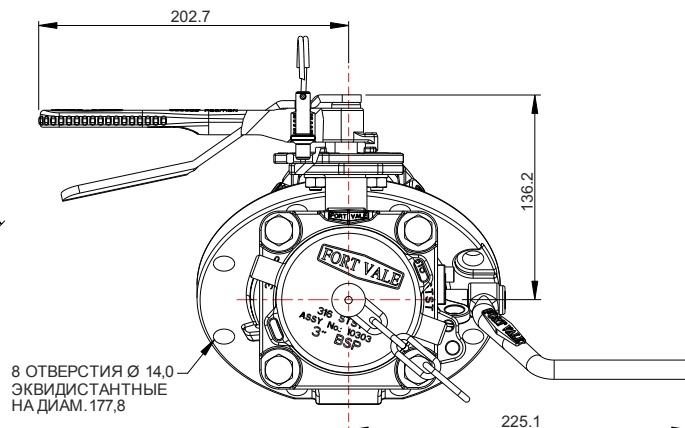
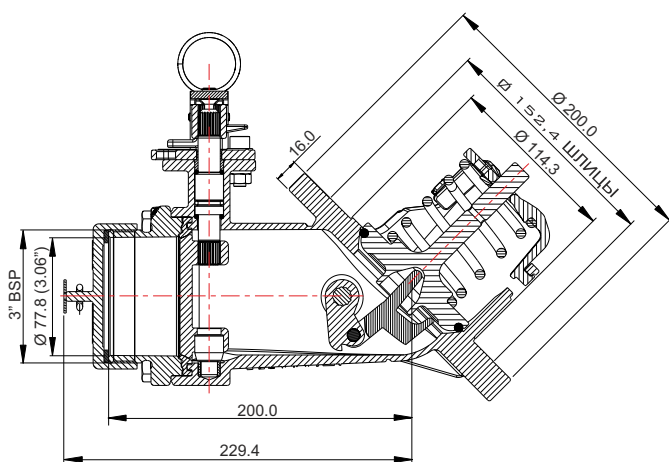
Деталь №	Описание
804/4000A	Станд. узел с 3" BSP выходом
804/4000AHS	804/4000A с областью седла Hastelloy для донного клапана
804/4010A	Фланцевый выход – 3"BSTD/3"ASA 150/DIN80 PN40
804/4020A	3" выход Camlock, поставляемый с крышкой Camlock

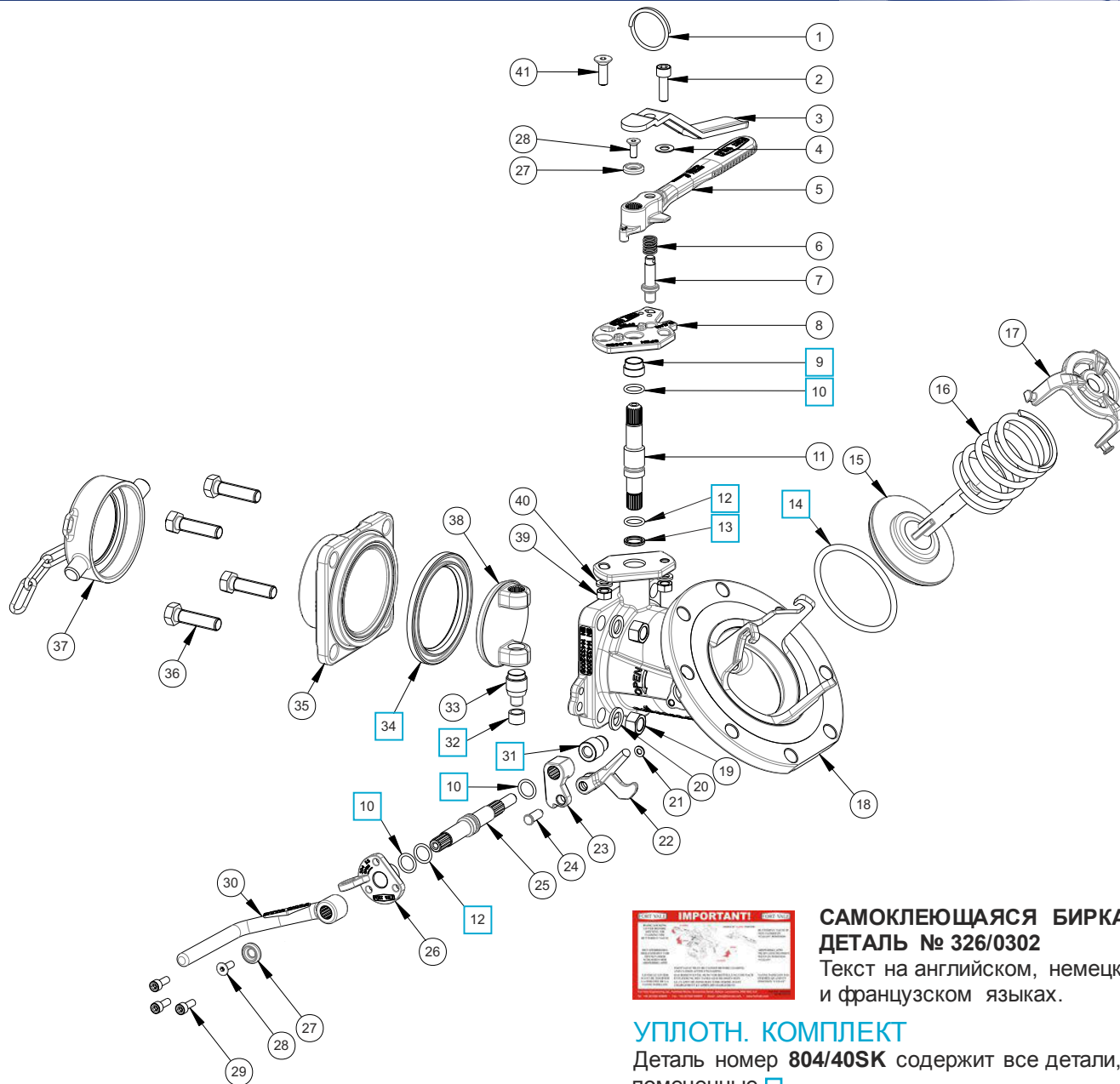
Комплекующие детали

Комплекующие детали	Деталь №
Резерв. основание	324/9000
Комплект шпилек	324/2070
Входная прокладка - 8 отв.	5005-015
3" BSP заглушка с шайбой из фторопласта	10303PS:

Подробности монтажа

Показанный пример: 804/4000A





САМОКЛЕЮЩАЯСЯ БИРКА ДЕТАЛЬ № 326/0302
 Текст на английском, немецком и французском языках.

УПЛОТН. КОМПЛЕКТ

Деталь номер **804/40SK** содержит все детали, помеченные □

Пункт	Описание	Деталь №
1	Разъемное кольцо	368/0011
2	M8 винт с головкой	5111-148
3	Рычажная ручка	368/9837
4	M8 плоская шайба	5113-005
5	Ручка поворотного клапана	368/0057
6	Фиксирующая пружина ручки	368/0012
7	Фиксирующий палец ручки	368/0010
8	Набивная скоба	368/0047
9	Втулка набивной скобы (2)	368/0301 □
10	Уплотн. кольцо из фторопласта (3)	20363 □
11	Шпindelь	368/0201
12	Уплотн. кольцо из витона (2)	20361 □
13	Подкладка шпинделя из фторопласта	368/0009 □
14	Основн. уплотн. кольцо донного клапана из фторита	5005-104 □
15	Тарелка	324/2020
16	Запорная пружина	5104-971
17	Верхняя пластина пружины	290/6104
18	Корпус в сборе	826/1252A
19	M12 гайка полной высоты (4)	5112-006
20	M12 пружинная шайба (4)	5113-010
21	5 мм плоская шайба	5113-015

Пункт	Описание	Деталь №
22	Подъемный палец	821/0033
23	Угловой блок	821/0025
24	Шарнирный палец	821/0034
25	Шпindelь	821/0010
26	Набивная скоба	324/1001
27	Пружинная шайба (2)	20370
28	M6 болт (2)	5111-030
29	M6 винт с головкой (3)	5111-017
30	Ручка донного клапана	330/5010
31	Торцевая втулка углового вала из фторита	20362 □
32	Нижняя втулка из фторопласта	368/0035 □
33	Нижний шпindelь	368/0036
34	Основное уплотн. поворотного крана из фторопласта	368/0002 □
35	Выходной фланец	368/5129
36	M12 болт с шестигранной головкой (4)	5111-023
37	3" BSP крышка с цепью и прокладка	10303PS1
38	Затворная тарелка	368/0400
39	M8 гайка полной высоты (2)	5112-001
40	M8 пружинная шайба (2)	5113-003
41	M8 потайной болт	5111-085

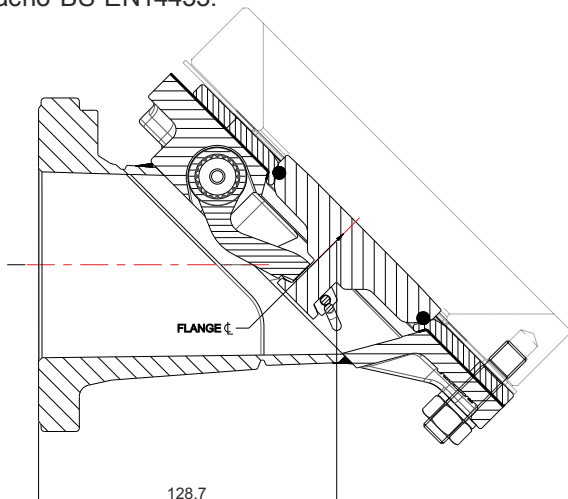


НОВОЕ РЕШЕНИЕ СТАРОЙ ПРОБЛЕМЫ

Компания Fort Vale разработала революционную версию своего надежного и широко почитаемого донного клапана Cleanflow. Мы признаем суровые условия промышленной транспортировки жидкостей и важность безопасности и надежности, а также чистоты. Пожалуй, наиболее важной частью любого донного клапана является седло фланца, которое было в центре наших разработок. Последующие затраты от коррозии или повреждения седла донного клапана могут быть существенно снижены путем инвестиций в новое "сменное седло клапана". В случае обнаружения коррозии или повреждения или, если этого требует смена груза, просто замените узел седла фланца. Это так просто!

Чертеж деталей

Деталь № 845/16RXX
Сменное седло 3" 45° донного клапана Cleanflow (Номер детали изменяется в зависимости от материала седла фланца) Одобрено, согласно BS EN14433.



N.B. Размер указан для стандартного 45° клапана и может изменяться в соответствии со спецификацией клапана.

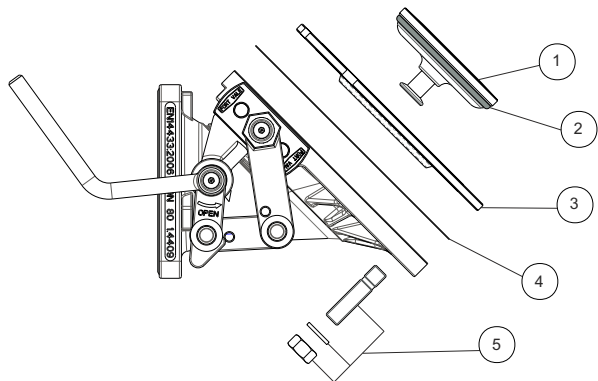
Особенности

- Существующие стандартные клапаны поддаются модернизации - просто установите комплект для переделки клапана (подробности ниже)
- Подобные комплекты для переделки подходят ко всем моделям Cleanflow (т.е., 30°, 45°, 90°, 180°)
- Седло фланца может быть изготовлено из ряда специальных материалов для использования с коррозионными грузами, напр. Hastelloy, титан
- Совместимость с существующими резервуарными основаниями и прокладками
- Все внутренние компоненты, за исключением перечисленных ниже, являются общими для стандартных донных клапанов Cleanflow для полной взаимозаменяемости деталей
- Поврежденное сменное седло фланца может быть обработано легче, чем корпус клапана полностью
- Облегчает очистку сильно загрязненных клапанов
- Стоимость замены поврежденной части, простота и скорость обслуживания клапана значительно снижают "время простоя" резервуара и связанные расходы и неудобства

Все вышеуказанное, с такими же характеристиками, надежностью и качеством относится к существующей конструкции донного клапана Cleanflow.

Подробности монтажа

Комплект для переделки, номер детали 845/16СКХ содержит следующие компоненты:



Пункт	Описание	Деталь №
1	Увеличенная тарелка (316 нержавеющей сталь).	845/0042
2	Уплотн. кольцо из фортита	5005-104
3	Седло фланца *См. прим.	845/0090X
4	Прокладка из фторопласта	5005-829
5	Комплект шпилек	845/2055

* NB Номер детали седла фланца изменяется в соответствии с материалом изготовления

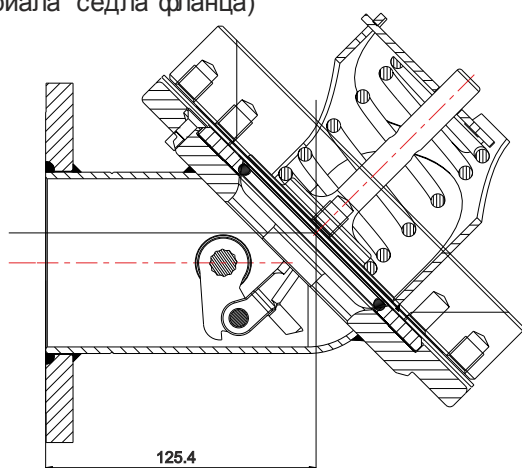
Пожалуйста, свяжитесь с нашей группой продаж для получения подробной информации

ВАЖНОЕ ПРИМЕЧАНИЕ: При установке сменного седла, донный клапан будет дополнительно выступать на 4,8 мм и центральная линия выхода будет ниже на 4,8 мм, чем в стандартном донном клапане.



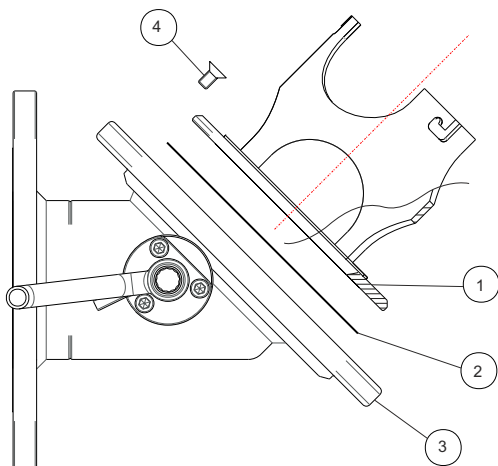
Чертеж деталей

Показанный пример:
Сменное седло 3" донного клапан Highlift
Деталь № 826/0800X
(Номер детали изменяется в зависимости от материала седла фланца)



N.B. Размер указан для стандартного 45° клапана и может изменяться в соответствии со спецификацией клапана.

Подробности монтажа



ПРИМ.: ВНУТРЕННИЕ ДЕТАЛИ НЕ ПОКАЗАНЫ

НОВОЕ РЕШЕНИЕ СТАРОЙ ПРОБЛЕМЫ

Компания Fort Vale разработала революционную версию своего надежного и широко почитаемого донного клапана Highlift. Мы признаем суровые условия промышленной транспортировки жидкостей и важность безопасности и надежности, а также чистоты. Пожалуй, наиболее важной частью любого донного клапана является седло фланца, которое было в центре наших разработок. Последующие затраты от коррозии или повреждения седла донного клапана могут быть существенно снижены путем инвестиций в новое "сменное седло клапана". В случае обнаружения коррозии или повреждения или, если этого требует смена груза, просто замените узел седла фланца и повторно используйте существующую тарелку и корпус в сборе. Это так просто!

Особенности

- Такое же седло фланца и кожух могут быть установлены на любую выходную конфигурацию корпуса донного клапана Highlift сменного типа (т.е. 30°, 45°, 90°)
- Седло фланца может быть изготовлено из ряда специальных материалов для использования с коррозионными грузами, напр. Hastelloy, титан
- Совместимость с существующими резервуарными основаниями, комплектами шпилек и прокладками
- Все внутренние компоненты являются общими для стандартных донных клапанов Highlift для полной взаимозаменяемости деталей.
- Поврежденное сменное седло фланца может быть обработано легче, чем корпус клапана полностью.
- Облегчает очистку сильно загрязненных клапанов
- Стоимость замены поврежденной части, простота и скорость обслуживания клапана значительно снижают "время простоя" резервуара и связанные расходы и неудобства

Все вышеуказанное, с такими же характеристиками, надежностью и качеством относится к существующей конструкции донного клапана Highlift.

Пункт	Описание	Деталь №
1	Седло клапана	826/0815X
2	Прокладка из фторопласта	5005-828
3	Узел корпуса	Переменный
4	Удерживающий винт (3)	5111-018

1. Номер детали седла фланца изменяется в соответствии с материалом изготовления, напр. 826/0815S обозначает
2. 316 нержавеющей сталь; 826/0815H обозначает Hastelloy Прокладка между седлом клапана и узлом корпуса находится в напряжении, так как клапан крепится болтами к фланцу резервуара
3. Узел корпуса изготовлен из 316 нержавеющей стали.
4. 3 съемных удерживающих винта крепят сменное седло клапана к узлу корпуса для упрощения установки на приварной фланец резервуара

ПОЖАЛУЙСТА, СВЯЖИТЕСЬ С НАШЕЙ ГРУППОЙ ПРОДАЖ ДЛЯ ПОЛУЧЕНИЯ ПОДРОБНОЙ ИНФОРМАЦИИ

Продлите срок службы ваших клапанов

Ремонтный комплект седла для донного и сбросного клапана Fort Vale является быстрым и эффективным способом восстановления поверхности уплотнения 3" донных клапанов Cleanflow и Highlift и 2½" BSP сбросного клапана Super Maxi

Повреждение поверхности уплотнения клапана вследствие коррозии или попадания инородных тел долгое время являлось проблемой для операторов резервуара и ремонтных служб. Утечки клапана вызывают дорогостоящий простой резервуара и приводят к дорогой повторной обработке - до сих пор.



Деталь номер: 400/2600

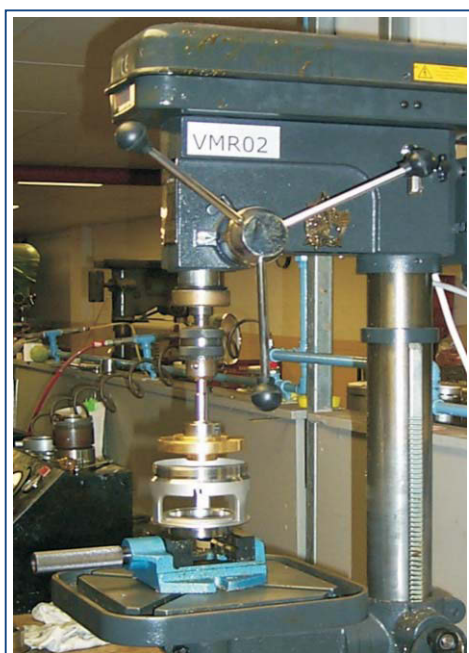
Набор вращающихся формирующих инструментов для уплотнительной поверхности для восстановления поверхности уплотнения 3" донных клапанов Cleanflow и Highlift и 2½" BSP сбросного клапана Super Maxi

Высокопроизводительные абразивные шлифовальные и полировочные диски позволяют провести финишную обработку быстро и эффективно

Спроектирован для электрооборудования с ½" патроном

Снижает стоимость обработки и обслуживания

Включает брошюру с исчерпывающими инструкциями



..... отличное решение Fort Vale

Запчасти

Ремонтный комплект седла донного и сбросного клапана, деталь номер 400/2600 содержит следующие компоненты:

Деталь №	Количество	Описание
400/260L	1	Брошюра с инструкциями (на английском языке)
400/2610	1	Коробка 100 x 60 зернистых шлифовальных
400/2620	1	Коробка 100 x 80 зернистых шлифовальных
400/2630	1	Коробка 100 x 180 зернистых полировочных
400/2640	1	Коробка 100 x 500 зернистых полировочных
400/2650	1	Алюминиевый футляр для переноски
400/2439	1	100 мм вороток из нержавеющей стали
400/2441	1	Нижняя втулка из латуни
400/2443	1	Формующий инструмент для уплотняющей
400/2444	1	90 мм вороток из нержавеющей стали
400/2445	1	Шпindel из нержавеющей стали сварного
400/2447	1	Формующий инструмент для уплотняющей
400/2448	1	Формующий инструмент для уплотняющей
400/2449	1	2,5" BSP патрон из латуни

Запасные детали и дополнительные шлифовальные диски доступны у группы компаний Fort Vale или у вашего местного авторизованного дистрибьютора компании Fort Vale.

Полезные советы

-  Во время работы удерживайте вал инструмента под углом в 90 градусов к обрабатываемой поверхности.
-  Если диски изнашиваются, снизьте скорость и давление.
-  Немедленно меняйте испорченные или изношенные диски.
-  Если диск или инструмент соскакивает с седла, используйте диски зернистостью 180 или 500 в качестве материала подложки между инструментом и рабочим абразивным диском.
-  Операторы должны определить свои собственные давление и скорость, обеспечивающие финишную обработку перед переходом к последующему тонкому шлифованию.
-  Используйте только абразивные диски, поставляемые компанией Fort Vale. Они были специально выбраны для высокоэффективного ремонта седла клапана. Использование других абразивных материалов может привести к повреждению клапана или инструментов.
-  Если седло было восстановлено сварным швом, удалите излишний шов маленькой насадкой шлифовальной машины перед использованием инструмента для восстановления седла.

Fort Vale UK

Головной офис и производство
Тел. +44 (0) 1282 687120
Факс +44 (0) 1282 687110
Email. sales@fortvale.com

Fort Vale USA

Тел. +1 281 471 8100
Факс +1 281 471 8116
Email. ussales@fortvale.com

Fort Vale Netherlands

Тел. +31 (0)180 483333
Факс +31 (0)180 410797
Email. bvsales@fortvale.com

Fort Vale Singapore

Тел. +65 6515 9950
Факс +65 6515 3034
Email. sgsales@fortvale.com

Fort Vale Russian Federation

Тел. +7 916 682 0947
Факс +7 495 953 2925
Email. rfsales@fortvale.com

Fort Vale China

Тел. +86 21 6442 1367
Факс +86 21 6442 1376
Email. cnsales@fortvale.com



FortVale UK

Головной офис и производство

Тел: +44 (0)1282 687120

Факс: +44 (0)1282 687110

Email: sales@fortvale.com

Fort Vale USA

Тел: +1 281 471 8100

Факс: +1 281 471 8116

Email: ussales@fortvale.com

Fort Vale Netherlands

Тел: +31 (0)180483333

Факс: +31 (0)180410797

Email: bvsales@fortvale.com

Fort Vale Russian Federation

Тел: 7 916 682 0947

Email: rw@fortvale.ru

Fort Vale P.R. China Тел: +86 21 6442 1367

Факс: +86 21 6442 1376

Email: cnsales@fortvale.com

Fort Vale Singapore

Тел: +65 6515 9950

Факс: +65 6515 3034

Email: sgsgsales@fortvale.com

www.fortvale.com

Все поставляемые товары будут подчиняться условиям и положениям продаж компании FortValeEngineeringLtd (Обр.. FV4), которые доступны по требованию и могут быть просмотрены на сайте www.fortvale.com.

Обратите внимание, что эта брошюра и ее содержание остаются собственностью компании FortValeEngineeringLimited.

Эта брошюра не может быть скопирована или воспроизведена и информация, содержащаяся в ней не может быть разглашена какой-либо третьей стороне без предварительного письменного согласия компании FortValeEngineeringLimited.

Ремонт/восстановление/новая установка запорной арматуры FortVale может осуществляться только обученным и уполномоченным персоналом. Компания FortValeEngineeringLimited не будет, ни при каких условиях нести ответственность за ущерб, убытки, расходы или повреждения, прямые или последующие, понесенные покупателем или другим лицом, которые могут в какой-либо степени быть связаны с принятием покупателем или какой-либо третьей стороной технической или другой информации, данных или рекомендаций, данных от имени компании FortValeEngineeringLimited или каким-либо другим образом причиненными в отношении использования ее продукции в соответствии с рекомендациями компании FortValeEngineeringLimited.

Спецификации, включенные в этот каталог предназначены быть общими и должны интерпретироваться как равные или функционально равные. Идентификация многих элементов облегчается иллюстрациями (фотографиями и чертежами). Упоминание или ссылки на конкретные компании, государственные стандарты или торговые наименования, в том числе те, которые могут появиться на фотографиях, предназначена только для иллюстрации. Это не означает одобрения, предпочтения или пригодности какого-либо конкретного стандарта, марки или поставщика.

Данные и информация, содержащаяся в настоящем документе, предоставлены только для информирования и без ответственности и компания FortValeEngineeringLimited не делает никаких заявлений или гарантий, явно выраженных или подразумеваемых, в отношении точности, полноты или пригодности для определенной цели. Компания FortValeEngineeringLimited не принимает никакой ответственности или обязательств в отношении надежности или использования этих данных или информации.