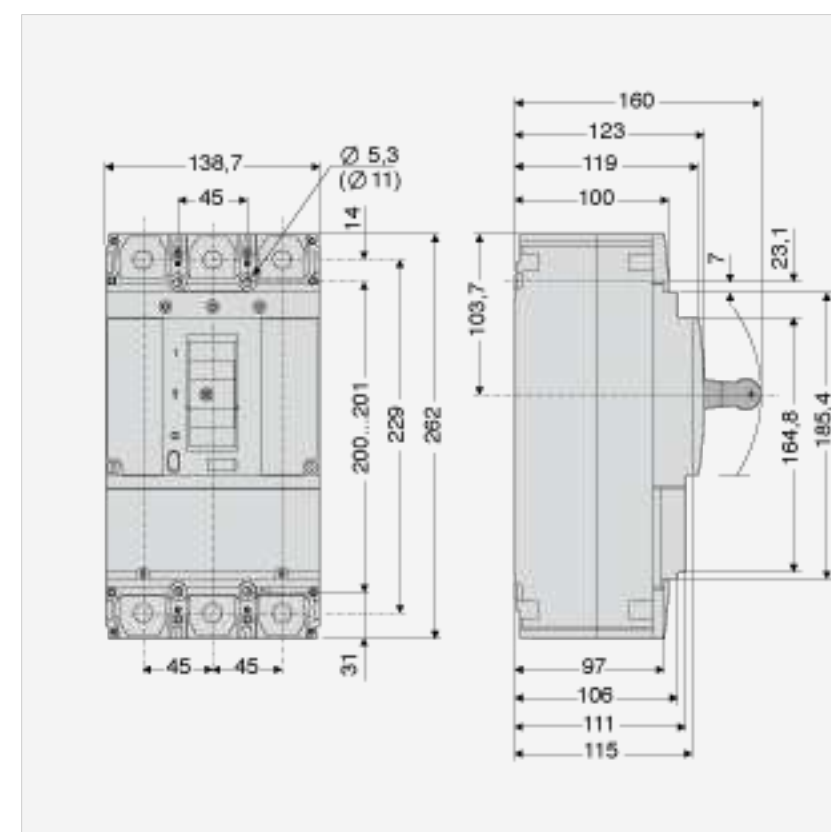


Scheda Tecnica

MCA409S3400

INT.SCAT.AEG MCA409 PROTEZ. LSI 3P 50kA

Home > Ricerca Tecnica > Scelta Prodotto > Scheda Tecnica



Protezione	Elettronica Linea (LSI)
Numero poli	3
Corrente nominale Ie (A)	400
Capacità di rottura Icu (kA) a 400/415 V AC	50
Capacità di rottura Icu (kA) a 500 V AC	30
Capacità di rottura Icu (kA) a 690 V AC	10
Capacità di rottura di servizio Ics (%Icu)	100% fino a 690V AC
Tensione nominale di impiego Ue (V)	690 AC
Tensione di isolamento Ui (V)	750
Categoria di impiego	B
Attitudine al sezionamento	SI'
Canale di sovraccarico LT	Ir=0,3...1In in 16 punti
Classe di ritardo LTD per canale di sovraccarico	10
Canale di cortocircuito ST	Ist=2...13Ir
Tempo di ritardo STD per canale di cortocirc. (s)	-
Canale di corto circuito istantaneo I	14In
Protezione per guasto a terra	-
Protezione del neutro	-
Vita meccanica	20000 manovre CO
Vita elettrica a In	7500 manovre CO
Potenza dissipata (W)	52,8
Capacità dei terminali (mmq)	32x12 foro 11
Coppia di serraggio (Nm)	42
Peso (kg)	4,5