

TECHNISCHE ÄNDERUNGEN VORBEHALTEN · NACHDRUCK UND KOPIEN NUR MIT UNSEREM EINVERSTÄNDNIS · Specifications subject to change without notice · Copyright ELAFLEX HIBY

GRUPPE	GE- WICHT	ABMESSUNGEN		GEWINDE ART + GRÖSSE		BESTELL- NUMMER
5	Weight Approx.	Dimensions ≈ mm		Thread Type + Size		Part Number
Section	≈ kg	L	D	G ₂ *)	G ₁ *)	Type



Geeignet für alle normgerechten Otto- und Dieseldieselkraftstoffe nach EN 228 und EN 590, einschließlich Beimischung von Ethanol oder Biodiesel sowie AVGAS und JET A-1. Trennung bei Axial- und Winkelbelastung zwischen 800 N (80 kg) und 1500 N (150 kg). Max. Betriebsdruck 3,5 bar. Temperaturbereich -20°C bis +55°C. Durchflussrate bis zu 80 l/min. Weitere technische Daten siehe Montage- und Bedienungsanleitung SSB 16. Inkl. Break Sleeve BS 16 zum Schutz des Ausreibteils.

Gehäuse aus Aluminium, Swivel-Mutter aus Edelstahl, Innenteile aus kraftstoffbeständigen Kunststoffen. Dichtungen aus PU und NBR. Stückgeprüft, mit Serien-Nr. und Data-Matrix-Code (DMC) für Zugriff auf Informationen in der ELAFLEX Product ID App.

Suitable for all standardised gasoline and diesel fuels to EN 228 and EN 590, also including ethanol content or biodiesel content, as well as AVGAS and JET A-1. Separates at a pull force between 800 N (80 kg) and 1500 N (150 kg) in an axial or angular direction. Max. working pressure 3,5 bar. Temperature range -20°C bis +55°C. Flow rate up to 80 l/min. Technical data see Installation and Operating Manual SSB 16.

Incl. Break Sleeve BS 16 to protect the breakaway part.

Body of aluminium, swivel nut of stainless steel, inner parts of fuel resistant plastics, seals of PU and NBR. Factory tested, with serial no. and Data Matrix Code (DMC) to access information within the ELAFLEX Product ID App.

0,22	81,5	43	M 34 x 1,5 AG / male	G 1 AG 1" BSP male	SSB 16.0
0,21	77,5			G 1 IG 1" BSP female	SSB 16.1
0,23	77,5			3/4" NPT IG 3/4" NPT female	SSB 16.3
0,22	77,5			G 3/4 IG 3/4" BSP female	SSB 16.4
0,20	78,5			1" NPT IG 1" NPT female	SSB 16.5

Zusatz-Bestellnummern · Additional Part Numbers

Nicht wiederverwendbare Ausführung. Unautorisierte Wiedermontage wird so verhindert. Mit Sondermarkierung 'NR'.
Non reusable breakaway coupling. Against unauthorized re-assembly. With special marking 'NR'.

... NR

Niedrigtemperatur-Type für Umgebungstemperaturen bis -55°C (Medientemperaturen -40°C bis +40°C), siehe Information 4.14. Mit Lippendichtung ED 079 PU LT.
Low Temperature type 'LT' for ambient temperature down to -55°C (media temperatures -40°C to +40°C), see Information 4.14 E. With lip seal ED 079 PU LT.

... LT

Sonderausführung für Gebiete mit besonders flüchtigen und aggressiven Kraftstoffqualitäten. Mit EO 758 Vi.
Special type for regions with particularly volatile and aggressive fuel qualities. With EO 758 Vi.

... Vi

Sonderausführung mit Ausreibkräften zwischen 800 N (80 kg) und 1200 N (120 kg) nach australischer Norm AS2229.
Special type with a separation force between 800 N (80 kg) and 1200 N (120 kg), to Australian Standard AS2229.

... AS

Sonderausführung mit besonders einfacher Drehgelenk-Rotation, siehe Information 3.20.
Special type with Easy Rotating Swivel. See Information 3.20.

... ERS

Sonderausführung zur Erfüllung länderspezifischer Vorschriften: beidseitig schließende Abreißkupplungen (Double Closing Safety Breaks) Type 'DC'. Bei Trennung der Abreißkupplung wird der Kraftstofffluss beidseitig unterbrochen. Damit werden die ohnehin sehr geringen Restauslaufmengen der Standardausführungen deutlich reduziert. Entspricht der EN 13617-2 sowie INMETRO Portaria Nr. 17.
Abmessungen: L ≈ 96 mm, D ≈ 43 mm. Gewicht: ≈ 230 g. Siehe Information 9.19

Special type to comply with country specific regulations: Double Closing Safety Break 'DC'. After separation of the safety break the flow of fuel is stopped both sides. The already negligible residues of the standard versions are therefore significantly reduced. Corresponds to EN 13617-2 and INMETRO Portaria No. 17. Dimensions: L ≈ 96 mm, D ≈ 43 mm. Weight: ≈ 230 g. See Information 9.19

... DC

Break Sleeve **BS 16** aus Polyurethan zum Schutz des Ausreibteils vor Beschädigungen. Teil des Lieferumfangs.
Break Sleeve BS 16 of polyurethane is an integral part of SSB 16 to protect the breakaway part against external damage.

BS 16

schwarz / black
blau / blue
grün / green
gelb / yellow
rot / red

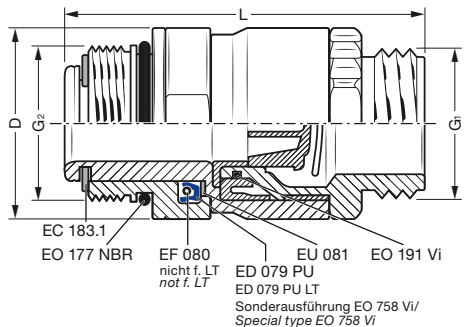
Wiederverwendbare, selbstschließende Abreißkupplung mit Drehgelenk nach EN 13617-2. Schützt Fahrzeuge und Zapfsäule bei Wegfahrunfällen. Unterbricht Kraftstofffluss auf der Zapfsäulenseite bei Abriss. Einbau des 'Nozzle Break' direkt am Zapfventil. Geeignet für ZVA Slimline 2, ZVA Slimline (alt) und weitere Zapfventile.

Reusable, self-closing Safety Swivel Break to EN 13617-2. Designed to protect dispenser, hose assembly and car against damage caused by drive-off incidents. Stops the flow of fuel on the hose end at separation. The 'Nozzle Break' is directly fitted into the nozzle. Suitable for ZVA Slimline 2, ZVA Slimline (old) and other nozzles.

SSB 16
Safety Swivel Break



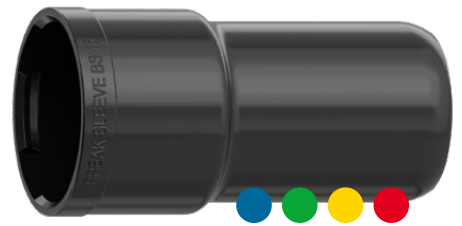
*) Weitere Anschlussmaße auf Anfrage.
Other thread sizes on request.



SSB 16 DC
Double Closing Safety Break



BS 16
Break Sleeve



Sonderausführungen · Special Types

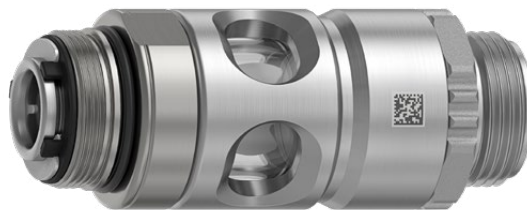
Wiederverwendbare, selbstschließende Abreißkupplung mit integriertem Drehgelenk und **Schauglas** aus schlagzähem Kunstglas. Ermöglicht visuelle Überprüfung der blasenfreien Kraftstoffabgabe und der Kraftstoff-Farbe (z. B. bei Premium-Kraftstoff). Inkl. BS 16. Abmessungen: L ≈ 107 mm, D ≈ 43 mm, Gewicht: 0,28 kg, Gewinde: s. SSB 16 S. 533 a Optional mit **Propeller** zur Visualisierung des Durchflusses. Zusatzgewicht: ≈ 2,5 g.

*Reusable, self-closing Safety Swivel Break with integrated **Sight Glass** of impact-resistant synthetic glass. For the visual control of bubble-free dispensing and fuel colour (e.g. for premium fuels). Incl. Break Sleeve BS 16.*

Dimensions: L ≈ 107 mm, D ≈ 43 mm. Weight: 0,28 kg. Threads: s. SSB 16 p. 533 a
*Optionally with **Propeller** to visualise the flow. Additional weight: ≈ 2,5 g.*

SG-SSB 16 Propeller

1



Wiederverwendbare, selbstschließende Abreißkupplung mit integriertem Drehgelenk für **ZVA AdBlue LV** oder **ZVA AdBlue HV**, nach EN 13617-2. Geeignet für AdBlue® nach EN ISO 22241-1. Durchflussrate bis zu 40 l/min. Gehäuse und Swivel-Mutter aus Edelstahl. Innenteile aus AdBlue®-beständigen Kunststoffen. Dichtungen aus FKM und NBR. Inkl. Break Sleeve BS 16.

Abmessungen: L ≈ 77 mm, D ≈ 43 mm. Gewicht: ≈ 0,365 kg.
 G 1 Außengewinde, Zapfventil-Anschlussgewinde M 34 x 1,5.

*Reusable, self-closing Safety Swivel Break for **ZVA AdBlue LV** or **ZVA AdBlue HV** to EN 13617-2. Suitable for AdBlue® to EN ISO 22241-1. Flow rates up to 40 l/min. Body and swivel nut of stainless steel, inner parts Adblue® resistant plastics, seals of FKM and NBR. Incl. Break Sleeve BS 16.*

Dimensions: L ≈ 77 mm, D ≈ 43 mm. Weight: ≈ 0,365 kg.
1" BSP male, nozzle connection thread M 34 x 1,5.

SSB 16 SS

2



Sonderausführung für **ZVA AdBlue LV**, mit integrierten Volumenstromschalter zur Kalibrierung der Zapfsäule. Geeignet für AdBlue® nach EN ISO 22241-1. Durchflussrate bis zu 10 l/min. Gehäuse und Swivel-Mutter aus Edelstahl. Innenteile aus AdBlue®-beständigen Kunststoffen. Dichtungen aus FKM und NBR. Inkl. Break Sleeve BS 16. Zur Eichung und Kalibrierung von Zapfsäulen: Durchflussrate von 8–10 l/min erforderlich (Einstellung 10 l/min wählen). Durchflussrate im Betrieb: 4–5 l/min, um alle Fahrzeuge problemlos zu betanken (Standardeinstellung ist 5 l/min). Daher ZVA AdBlue LV vorzugsweise mit Abreißkupplung SSB 16 LV (oder Drehgelenk EA 075 LV) erhältlich. Abmessungen: L ≈ 92 mm, D ≈ 43 mm. Gewicht: ≈ 0,41 kg.
 G 1 Außengewinde, Zapfventil-Anschlussgewinde M 34 x 1,5.

*Special type for **ZVA AdBlue LV**, with integrated volume flow switch for calibration of the dispenser. Suitable for AdBlue® to EN ISO 22241-1. Suitable for flow rate up to 10 l/min. Body and swivel nut of stainless steel, inner parts of Adblue® resistant plastics, seals of FKM and NBR. Incl. Break Sleeve BS 16.*

For the calibration of the dispenser only, a flow rate of 8–10 l/min is required (choose setting 10 l/min). For daily operation, the flow rate should be 4–5 l/min in order to fill all current vehicles without problems (standard setting is 5 l/min). Therefore the ZVA AdBlue LV is preferably supplied with Safety Swivel Break SSB 16 LV (or Swivel EA 075 LV).

Dimensions: L ≈ 92 mm, D ≈ 43 mm. Weight: ≈ 0,41 kg.
1" BSP male, nozzle connection thread M 34 x 1,5.

SSB 16 LV

3



Wiederverwendbare, selbstschließende Abreißkupplung mit integriertem Drehgelenk für **ZVA 25** inkl. Break Sleeve BS 21 (s. S. 533 c). Geeignet für Benzin, Diesel, Heizöl, Petroleum, AVGAS und JET A-1. Durchflussrate bis zu 140 l/min. Sonderausführungen, Material, Temperatur- und Belastungsangaben wie SSB 16. Weitere technische Daten siehe Montage- und Bedienungsanleitung SSB 25.

Abmessungen: L ≈ 93 mm, D ≈ 48 mm. Gewicht: ≈ 0,275 kg.
 G 1 Außengewinde^{*)}, Zapfventil-Anschlussgewinde M 42 x 1,5.

Auch als Sonderausführung zur Erfüllung länderspezifischer Vorschriften erhältlich: beidseitig schließende Abreißkupplungen (Double Closing Safety Breaks) Type 'DC'. Abmessungen: L ≈ 110 mm, D ≈ 43 mm. Gewicht: ≈ 290 g. Siehe Information 9.19.

*Reusable, self-closing Safety Swivel Break for **ZVA 25** incl. Break Sleeve BS 21 (s. p. 533 c). Suitable for gasoline, diesel, fuel oil, petroleum, AVGAS and JET A-1. Flow rate up to 140 l/min. Special types, material, temperature and further performance specifications analogue SSB 16. Technical data see Installation and Operating Manual SSB 25.*

Dimensions: L ≈ 93 mm, D ≈ 48 mm. Weight: ≈ 0,275 kg.
1" BSP male^{)}, nozzle connection thread M 42 x 1,5.*

Available also as special type to comply with country specific regulations: Double Closing Safety Break 'DC'. Dimensions: L ≈ 110 mm, D ≈ 43 mm. Weight: ≈ 290 g. See Information 9.19.

SSB 25 / SSB 25 DC

4



^{*)} Weitere Anschlussmaße auf Anfrage.
 Other thread sizes on request.

High-Flow Abreißkupplung mit Drehgelenk · High Flow Safety Swivel Break

Wiederverwendbare, selbstschließende Abreißkupplung mit integriertem Drehgelenk für **ZVA 32** inkl. Breaktülle BT 32 (s. S. 530). Geeignet für Benzin, Diesel, Heizöl, Petroleum, AVGAS und JET A-1. Durchflussraten bis zu 200 l/min. Temperatur- und Belastungsangaben wie SSB 16. Weitere technische Daten s. Montage- und Bedienungsanleitung SSB 32.

Abmessungen: L ≈ 97 mm, D ≈ 67 mm. Gewicht: ≈ 1,035 kg.
 G 1½ Außengewinde, Zapfventil-Anschlussgewinde M 54 x 1,5.

*Reusable, self-closing Safety Swivel Break for **ZVA 32** incl. Break Cover BT 32 (see page 530). Suitable for gasoline, diesel, fuel oil, petroleum, AVGAS and JET A-1. Flow rate up to 200 l/min. Temperature and performance specifications analogue SSB 16. Technical data see Installation and Operating Manual SSB 32.*

Dimensions: L ≈ 97 mm, D ≈ 67 mm. Weight: ≈ 1,035 kg.
1½" BSP male, nozzle connection thread M 54 x 1,5.

SSB 32

5



TECHNISCHE ÄNDERUNGEN VORBEHALTEN · NACHDRUCK UND KOPIEN NUR MIT UNSEREM EINVERSTÄNDNIS · Specifications subject to change without notice · Copyright ELAFLEX HIBY

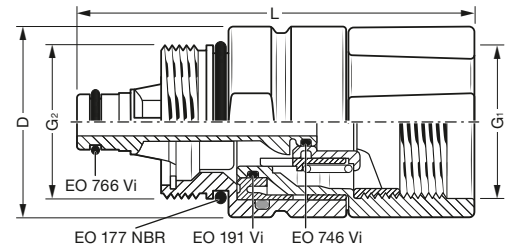
GRUPPE 5 Section	GE- WICHT	ABMESSUNGEN		GEWINDE ART + GRÖSSE		BESTELL- NUMMER
	<i>Weight Approx.</i>	<i>Dimensions ≈ mm</i>		<i>Thread Type + Size</i>		<i>Part Number</i>
	≈ kg	L	D	G ₁	G ₂	Type
	0,13	89,5	43	M 34 x 1,5 IG / female	M 34 x 1,5 AG / male	CSB 21
<p>Geeignet für alle normgerechten Ottokraftstoffe, einschließlich Beimischung von Ethanol bis E85. Trennung bei Axial- und Winkelbelastung zwischen 800 N (80kg) und 1500 N (150kg). Max. Betriebsdruck 3,5 bar. Temperaturbereich -20° C bis +55° C. Geeignet für Durchflussraten bis zu 45 l/min. Weitere technische Daten siehe Montage- und Bedienungsanleitung CSB 21.</p> <p>Inkl. Break Sleeve BS 21 zum Schutz des Ausreißteils.</p> <p>Gehäuse aus beschichtetem Aluminium, Innenteile aus kraftstoffbeständigen Kunststoffen. Dichtungen aus FKM und NBR. Stückgeprüft, mit Serien-Nr. und Data-Matrix-Code (DMC) für Zugriff auf Informationen in der ELAFLEX Product ID App.</p> <p><i>Suitable for all standardised gasoline fuels, also including ethanol content. Separates at a pull force between 800 N (80kg) and 1500 N (150kg) in an axial or angular direction. Max. working pressure 3,5 bar. Temperature range -20° C bis +55° C. Suitable for flow rates up to 45 l/min. Technical data see Installation and Operating Manual CSB 21.</i></p> <p><i>Incl. Break Sleeve BS 21 to protect the breakaway part.</i></p> <p><i>Body of coated aluminium, inner parts of fuel resistant plastics, seals of FKM and NBR. Factory tested, with serial no. and Data Matrix Code (DMC) to access information within the ELAFLEX Product ID App.</i></p>						
Zusatz-Bestellnummern · Additional Part Numbers						
<p>Nicht wiederverwendbare Ausführung. Unautorisierte Wiedermontage wird so verhindert. Mit Sondermarkierung 'NR'.</p> <p>Non reusable breakaway coupling. Against unauthorized re-assembly. With special marking 'NR'.</p>				... NR		
<p>Sonderausführung mit Ausreißkräften zwischen 800 N (80kg) und 1200 N (120kg) nach australischer Norm AS2229.</p> <p><i>Special type with a separation force between 800 N (80kg) and 1200 N (120kg), to Australian Standard AS2229.</i></p>				... AS		
<p>Sonderausführung zur Erfüllung länderspezifischer Vorschriften: beidseitig schließende Abreißkupplungen (Double Closing Safety Breaks) Type 'DC'. Bei Trennung der Abreißkupplung wird der Kraftstofffluss beidseitig unterbrochen. Damit werden die ohnehin sehr geringen Restauslaufmengen der Standardausführungen deutlich reduziert. Entspricht der EN 13617-2 sowie INMETRO Portaria Nr. 17.</p> <p>Abmessung: L ≈ 96 mm, D ≈ 43 mm. Gewicht: ≈ 77 g.</p> <p>Gehäuse aus Edelstahl, sonst wie CSB 21.</p> <p>Siehe Information 9.19</p> <p><i>Special type to comply with country specific regulations: Double Closing Safety Break 'DC'. After separation of the safety break the flow of fuel is stopped both sides. The already negligible residues of the standard versions are therefore significantly reduced. Corresponds to EN 13617-2 and INMETRO Portaria No. 17.</i></p> <p><i>Dimensions: L ≈ 96 mm, D ≈ 43 mm. Weight: ≈ 77 g.</i></p> <p><i>Body from stainless steel, others like CSB 21.</i></p> <p><i>See Information 9.19</i></p>				... DC		
<p>Wiederverwendbare, selbstschließende Abreißkupplung mit integriertem Schauglas aus schlagzähem Kunstglas. Ermöglicht visuelle Überprüfung der blasenfreien Kraftstoffabgabe und der Kraftstoff-Farbe (z.B. bei Premium-Kraftstoff). Abmessung: L ≈ 116 mm. Gewicht: ≈ 0,16 kg</p> <p><i>Reusable, self-closing breakaway coupling with integrated sight glass of impact-resistant synthetic glass. For the visual control of bubble-free dispensing and fuel colour (e.g. for premium fuels). Dimensions: L ≈ 116 mm. Weight: ≈ 0,16 kg</i></p>				SG ...		
<p>Optional mit Propeller zur Visualisierung des Durchflusses. Zusatzgewicht: ≈ 2,5 g.</p> <p><i>Optionally with integrated Propeller to visualise the flow. Additional weight: ≈ 2,5 g.</i></p>				SG ... Propeller		
<p>Break Sleeve BS 21 aus Polyurethan zum Schutz des Ausreißteils vor Beschädigungen, Teil des Lieferumfangs.</p> <p><i>Break Sleeve BS 21 of polyurethane is an integral part of CSB 21 to protect the breakaway part against external damage.</i></p>				BS 21	<p>schwarz / black blau / blue grün / green gelb / yellow rot / red</p>	



Wiederverwendbare, selbstschließende Abreißkupplung nach EN 13617-2 für Stage II Gasrückführungssysteme. Schützt Fahrzeuge und Zapfsäule bei Wegfahrunfällen. Unterbricht Kraftstofffluss auf der Zapfsäulenseite bei Abriss. Einbau des 'Nozzle Break' direkt am Zapfventil. Geeignet für ZVA Slimline 2 GR/GRV/GRVP und weitere Gasrückführungs-zapfventile.

Reusable, self-closing COAX Safety Break to EN 13617-2 for Stage II Vapour Recovery Systems. Designed to protect dispenser, hose assembly and car against damage caused by drive-off incidents. Stops the flow of fuel on the hose end at separation. The 'Nozzle Break' is directly fitted into the nozzle. Suitable for ZVA Slimline 2 GR/GRV/GRVP or other Stage II Vapour Recovery nozzles.

CSB 21
COAX Safety Break



CSB 21 DC



SG-CSB 21



SG-CSB 21 Propeller



BS 21
Break Sleeve



Abreißkupplungen: PSB 16 + f. alternative Kraftstoffe · Safety Breaks: PSB 16 + f. Alternative Fuels

Geeignet für alle normgerechten Otto- und Dieselmotorkraftstoffe nach EN 589 und EN 590, einschließlich Beimischung von Ethanol oder Biodiesel sowie AVGAS und JET A-1. Trennung bei Axial- und Winkelbelastung zwischen 800N (80kg) und 1500N (150kg). Betriebsdruck bis 3,5 bar. Temperaturbereich -20°C bis +55°C. Geeignet für Durchflussraten bis zu 80 l/min. Weitere technische Daten siehe Montage- und Bedienungsanleitung PSB 16.

Inkl. Break Sleeve BS 16 (s. S. 533a) zum Schutz des Ausreißteils.

Gehäuse aus Aluminium, Innenteile aus kraftstoffbeständigen Kunststoffen, Dichtungen aus FKM und NBR. Stückgeprüft, mit Serien-Nr. und Data-Matrix-Code (DMC) für Zugriff auf Informationen in der ELAFLEX Product ID App.

Abmessungen: L≈80,5mm, D≈43mm. Gewicht: ≈0,135kg.

Suitable for all standardised gasoline and diesel fuels to EN 589 and EN 590, also including ethanol content or biodiesel content, also AVGAS and JET A-1. Separates at a pull force between 800N (80kg) and 1500N (150kg) in an axial or angular direction. Max. working pressure 3,5 bar. Temperature range -20°C bis +55°C. Suitable for flow rates up to 80 l/min. Technical data see Installation and Operating Manual PSB 16. Incl. Break Sleeve BS 16 (See Page 533a) to protect the breakaway part.

Body of aluminium, inner parts of fuel resistant plastics, seals of FKM and NBR. Factory tested, with serial no. and Data Matrix Code (DMC) to access information within the ELAFLEX Product ID App.

Dimensions: L≈80,5mm, D≈43mm. Weight: ≈0,135kg.

GEWINDEART + GRÖSSE Thread Type + Size		BESTELLNr. Part Number Type
G ₁ *)	G ₂ *)	
G 1 AG / 1" BSP male	G 1 IG / 1" BSP female	PSB 16.0x1
G 1 IG / 1" BSP female	G 1 AG / 1" BSP male	PSB 16.1x0
G 1 IG / 1" BSP female	¾" NPT IG / ¾" NPT female	PSB 16.1x3
G 1 IG / 1" BSP female	1" NPT IG / 1" NPT female	PSB 16.1x5
G ¾ IG / ¾" BSP female	G ¾ IG / ¾" BSP female	PSB 16.4x4
1" NPT IG / 1" NPT female	1" NPT IG / 1" NPT female	PSB 16.5x5
G ¾ AG / ¾" BSP male	G ¾ IG / ¾" BSP female	PSB 16.7x4
¾" NPT AG / ¾" NPT male	G 1 IG / 1" BSP female	PSB 16.8x1
¾" NPT AG / ¾" NPT male	¾" NPT IG / ¾" NPT female	PSB 16.8x3
¾" NPT AG / ¾" NPT male	G ¾ IG / ¾" BSP female	PSB 16.8x4
1" NPT AG / 1" NPT male	1" NPT IG / 1" NPT female	PSB 16.9x5
G 1 IG / 1" BSP female	G 1 AG / 1" BSP male	SG-PSB 16.1x0
¾" NPT AG / ¾" NPT male	G 1 IG / 1" BSP female	SG-PSB 16.8x1
¾" NPT AG / ¾" NPT male	¾" NPT IG / ¾" NPT female	SG-PSB 16.8x3

Wiederverwendbare, selbstschließende Abreißkupplung mit integriertem Schauglas aus schlagzähem Kunstglas. Ermöglicht visuelle Überprüfung der blasenfreien Kraftstoffabgabe und der Kraftstoff-Farbe (z.B. bei Premium-Kraftstoff). Abmessungen: L≈107mm, D≈43mm. Gewicht: 0,175kg

Optional mit Propeller zur Visualisierung des Durchflusses.

Zusatzgewicht: ≈2,5g. Type SG-PSB 16 Propeller

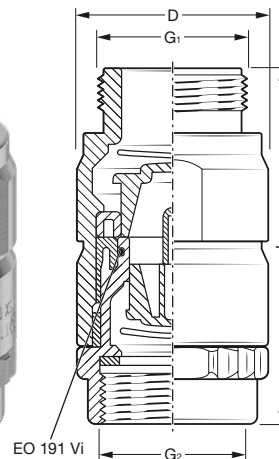
Reusable, self-closing breakaway coupling with integrated sight glass of impact-resistant synthetic glass. For the visual control of bubble-free dispensing and fuel colour (e.g. for premium fuels). Dimensions: L≈107mm, D≈43mm. Weight: 0,175kg. Optionally with integrated propeller to visualise the flow. Additional weight: ≈2,5g. Type SG-PSB 16 Propeller

Wiederverwendbare, beidseitig-selbstschließende 'Pump Safety Break' Abreißkupplung nach EN 13617-2. Schützt Fahrzeuge und Zapfsäule bei Wegfahrunfällen. Unterbricht beidseitig den Kraftstofffluss bei Abriss. Einbau direkt am oberen Ausgang der Zapfsäule oder zwischen zwei Schlauchleitungen als 'Hose Break'. Geeignet für 'High Hose' Zapfsäulen.

Reusable, double closing Pump Safety Break to EN 13617-2. Designed to protect dispenser, hose assembly and car against damage caused by drive-off incidents. Stops the flow of fuel on both ends at separation. The Pump Safety Break is directly fitted to the rigid pipe of the dispenser or between two hose assemblies as a 'Hose Break'. Suitable for 'High Hose' dispensers.

PSB 16

Pump Safety Break



Weitere Anschlussmaße auf Anfrage.

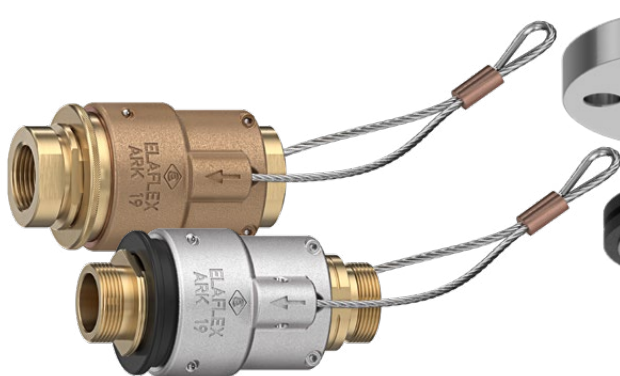
*) Other thread sizes on request.

SG-PSB 16 Propeller



Abreißkupplungen für alternative Kraftstoffe · Breakaway Couplings for Alternative Fuels

Type **ARK 19** (f. LPG) s. Seite/page 563, Type **SB-LNG** s. Seite/page 579c, Type **SB-CNG** s. Seite/page 581c



ARK 19 / ARK 19 SS



SB-LNG



SB-CNG